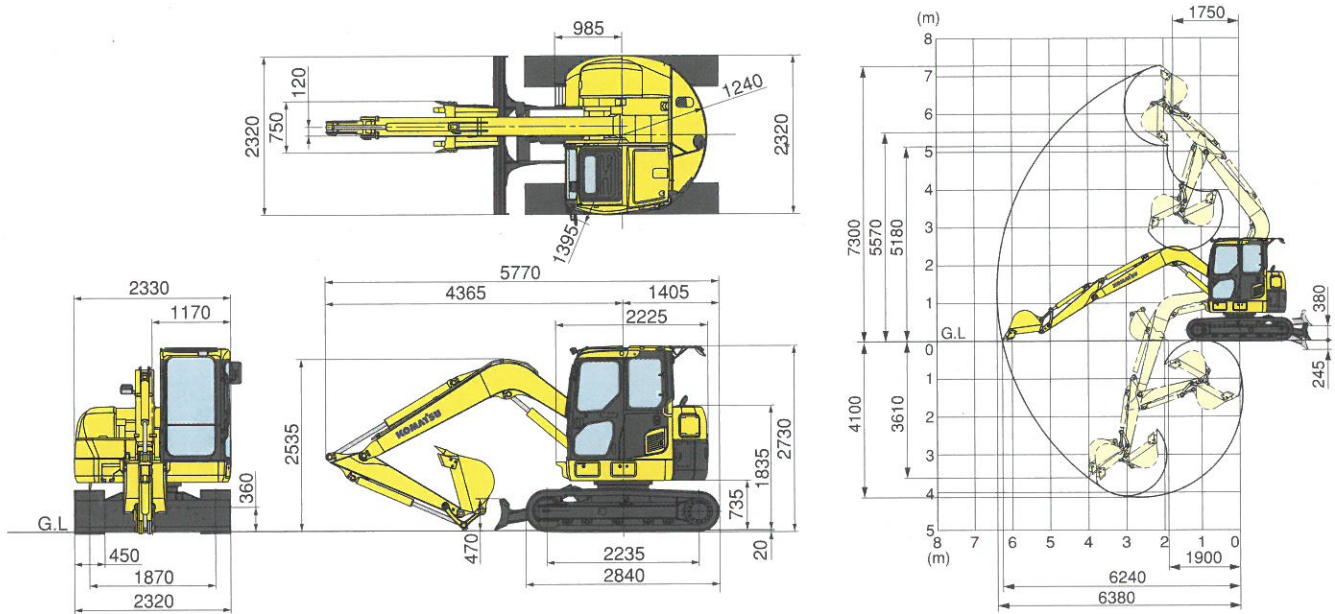


外形図/作業範囲図



仕様

項目	機種	PC78US-8
特定特殊自動車 届出型式		コマツ PC213
エンジン指定型式		コマツ SAA4D95LE-5-C
仕様		
機械質量	kg	7290 6870
機体質量	kg	5610 5620
定格出力 ネット (JIS D0006-1)	kW/min ⁻¹ (PS/rpm)	41/1950 (55/1950)
標準バケット容量 (新JIS/旧JIS)	m ³	0.28/0.25
標準バケット幅 (サイドカッタ含む)	mm	650 <750>
性能		
走行速度 (高速/低速)	km/h	5.0/2.9
回転速度	min ⁻¹ (rpm)	10 (10)
接地圧	kPa (kgf/cm ²)	32.3 (0.33) 30.4 (0.31)
登坂能力	度	35
最大掘削力 アーム 通常	kN (kgf)	41.5 (4230)
(新JIS) バケット 通常	kN (kgf)	61.3 (6250)
寸法		
全長 (輸送時)	mm	5770
全幅	mm	2330
全高 (輸送時) ^{※1}	mm	2730
クローラシュー幅	mm	450
クローラ全長	mm	2840
クローラ中心距離	mm	1870
タンブラ中心距離	mm	2235
後端旋回半径	mm	1240

※1 全高の数値はグロース高さも含みます。 青: ブレードレス仕様
 ※2 ブレードレス仕様にはギヤード油圧ポンプの装着はありません。

- 機体質量3トン以上の建設機械の運転には「車両系建設機械運転技能講習修了証」の取得が必要です。コマツ教習所にて技能講習等を実施しておりますのでご利用ください。
- 本機をご利用される際の、注意事項の詳細は取扱説明書をご覧ください。
- 本機は改良のため、予告なく変更することがありますのでご了承ください。
- 掲載写真は一部販売車と異なる場合があります。

項目	機種	PC78US-8
各部装置構造		
エンジン名称		コマツ SAA4D95LE-5
形式		直噴式、ターボ、空冷アフターラ付
総行程容積 (総排気量)	ℓ (cc)	3.26 (3260)
定格出力 グロス	kW/min ⁻¹ (PS/rpm)	42.8/1950 (58/1950)
回転装置 駆動方式		油圧駆動
走行装置 駆動方式		油圧駆動
走行ブレーキ形式		油圧ロック
標準シュー形式		トリプルグロースシュー
履帯調整装置		グリース式
油圧装置 油圧ポンプ形式		可変ピストン式+ギヤード式 ^{※2}
油圧モータ (走行/旋回)		可変ピストン/固定ピストン
最大セット圧力	MPa (kgf/cm ²)	26.5 (270)
容量		
燃料 (軽油)	ℓ	125
作動油 (交換油量)	ℓ	102 (56)
バッテリー容量	Ah	55

単位は国際単位系によるSI単位表示。〔 〕内の非SI単位は参考値です。

項目	単位	アーム	
		1.65m 標準アーム	2.25m ロングアーム
作業範囲			
最大掘削高さ	mm	7300	7600
最大ダンブ高さ	mm	5180	5500
最大掘削深さ	mm	4100	4710
最大垂直掘削深さ	mm	3610	4030
最大掘削半径	mm	6380	6920
最大床面掘削半径	mm	6240	6790
作業機最小旋回半径	mm	1750	2050

●お問い合わせ先

KOMATSU

コマツ

国内販売本部 営業企画部

TEL 03-5561-2714

〒107-8414 東京都港区赤坂2-3-6

URL <http://www.komatsu.co.jp>

■オペレータの養成・資格修得 (大型特殊・車両系建設機械講習等)のご相談はコマツの教習センターへ。

コマツ教習所

北海道センター	TEL. 011-377-3866	粟津センター	TEL. 0761-44-3930
宮城センター	TEL. 022-384-9334	愛知センター	TEL. 0586-26-4111
栃木センター	TEL. 0285-83-5461	京都センター	TEL. 075-924-3050
群馬センター	TEL. 027-350-5356	大阪センター	TEL. 072-849-2063
埼玉センター	TEL. 04-2960-3366	奈良センター	TEL. 0743-68-3333
東京センター	TEL. 042-632-0635	中国センター	TEL. 086-281-2804
神奈川センター	TEL. 044-287-2071	四国センター	TEL. 0897-58-6631
静岡センター	TEL. 054-262-0005	九州センター	TEL. 092-935-4131