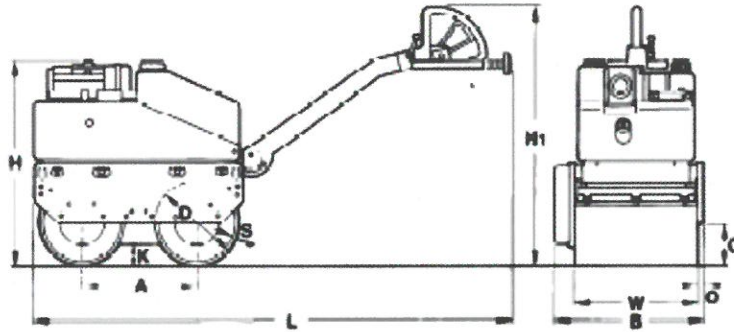


# Technical Data



	BVW57H	BVW63H	BW65S-2G	BW75S-2G	BW62H	BW65H	BW75H
<b>重量</b>							
機械質量 (kg)	550	600	600	910	606	711	985
<b>寸法</b>							
全長 L(mm)	2,340	2,340	2,240	2,945	2,320	2,320	3,010
全幅 B(mm)	616	686	780	895	712	762	865
全高 H(mm)	1,060	1,060	1,060	1,180	1,210	1,210	1,159
ローラ幅×径 W×D(mm)	575×356	635×356	650×400	750×480	600×400	650×400	750×500
ホイールベース A(mm)	520	520	520	600	550	550	620
カーブクリアランス左/右 C(mm)	220/220	220/220	200/80	230/90	200/80	200/80	250/90
サイドクリアランス左/右 O(mm)	20.5/20.5	20.5/20.5	25/105	25/120	20/92	20/92	20/95
最低地上高 K(mm)	135	135	140	110	110	110	128
<b>走行性能</b>							
走行速度 (km/h)	0~3.5(前進) 0~3.5(後進)	0~3.5(前進) 0~3.5(後進)	0~2.5(前進) 0~2.5(後進)	0~2.5(前進) 0~2.5(後進)	0~5.5(前進) 0~2.5(後進)	0~5.5(前進) 0~2.5(後進)	0~5.0(前進) 0~2.5(後進)
登坂能力 (地盤状況による) (度)	25	25	21.8	21.8	21.8	21.8	21.8
駆動方式	油圧式	油圧式	機械式	機械式	油圧式	油圧式	油圧式
<b>エンジン</b>							
メーカー	クボタ	クボタ	ハッツ	ハッツ	ハッツ	ハッツ	ヤンマー
名称	E75-NB3	E75-NB3	1D41S	1D50S	1D41S	1D41S	L100EE
定格出力 (kW/min <sup>-1</sup> )	4/2,500	4/2,500	4.4/2,300	6.8/2,700	5.3/2,800	5.3/2,800	6.2/3,100
使用燃料	軽油	軽油	軽油	軽油	軽油	軽油	軽油
始動方式	スタータ	スタータ	ハンドル	ハンドル	スタータ	スタータ	スタータ
<b>振動</b>							
振動数 (Hz)	55	55	58	55	55	55	55
起振力 (kN)	11.8	13.7	24	40	18	22	40
振動型式	車台振動	車台振動	両輪交叉振動	両輪交叉振動	両輪交叉振動	両輪交叉振動	両輪交叉振動
<b>容量</b>							
燃料タンク容量 (L)	4.8	4.8	5	7	5	5	5.5
散水タンク容量 (L)	38	42	52	60	60	60	60

機械質量は、水無・燃料半分での値です。



## 注意

- 本カタログの写真ならびに装備は、改良などによりお届けします製品と異なる場合があります。また、仕様は予告なく変更することがありますのであらかじめご了承ください。
- 取扱説明書にしたがって、安全にご使用ください。
- 事故や故障を未然に防止するため、必ず日常点検・定期点検を行ってください。
- 本機の運転にあたっては、「車両系建設機械の締め固め用機械の運転業務に係わる特別教育」を必ず受講してください。

## ボーマクジャパン株式会社

Website: <http://www.bomag.co.jp/>

お客様総合窓口 (明石カスタマーサポートセンター)

〒673-0029 兵庫県明石市大道町2-12-7

☎078-924-1631 FAX.078-924-1633

つくば事務センター

〒305-0051 茨城県つくば市の宮3-2-8 第一芳村ビル3F

☎050-3538-1829 FAX.029-851-9590

## コベルコ建機株式会社

Website: <http://www.kobelco-kenki.co.jp/>

東京本社/〒141-8626 東京都品川区東五反田2-17-1 ☎03-5789-2111

東日本コベルコ建機(株) 〒272-0002 千葉県市川市二俣新町17 ☎047-328-7111

北海道・東北支社 ☎0223-24-1141 関東支社 ☎047-328-2322

西日本コベルコ建機(株) 〒660-0086 兵庫県尼崎市丸島町46番地の1 ☎06-6414-2100

中部支社 ☎052-603-1201 関西支社 ☎06-6414-2108

中・四国支社 ☎082-810-3660 九州支社 ☎092-503-4111

## お問い合わせ

小型機械総合-1 (この仕様は予告なく変更する場合があります。) 20100303T  
本機のご使用にあたっては取扱説明書を必ずお読み下さい。

LE(T)1003