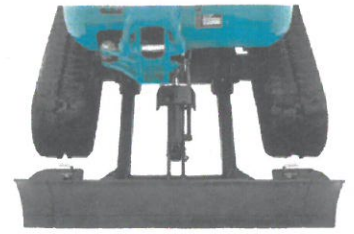
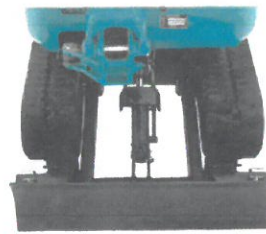


Kubota

U-17

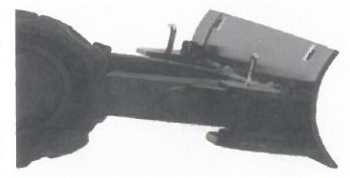


走行・輸送時はコンパクトに
縮小時 990mm

掘削作業時は安定性が向上
拡張時 1,240mm

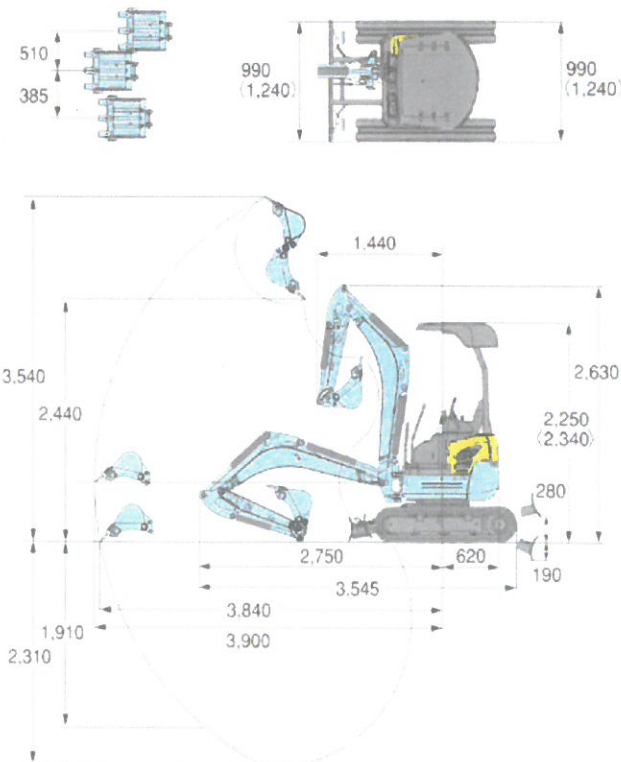
ピン式可変ドーザ

クローラ幅に応じてドーザ幅も可変式を採用。しかも伸縮はピンの差し替えのみで簡単に行えます。また、ドーザアームを45mm延長し、手前作業性を向上しています。



■ 作業範囲図

単位：mm



※ () 内は可変脚拡張時、〈 〉内は4ポストキャノン仕様

■ 仕様

型式	U-17	
バケット容量(新JIS山積)	0.04m ³	
標準バケット幅(サイドカッタ含む/含まず)	450 / 400mm	
機械質量	1,620 (1,650) kg	
機体質量	1,360 (1,390) kg	
機体寸法 (輸送時)	全長	3,545mm
	全高	2,250 (2,340) mm
	全幅	990 / 1,240mm
	最低地上高	150mm
エンジン	区分	クボタ水冷3気筒D902-K3A
	形式	D902-E3-BH-1
	総排気量	0.898L (898cc)
	定格出力/回転数	11.8kW (16PS) / 2300rpm
	最大掘削高さ	3,540mm
	最大ダンプ高さ	2,440mm
	最大掘削深さ	2,310mm
	最大垂直掘削深さ	1,910mm
	最大掘削半径	3,900mm
	オフセット量(右/左)	510 / 385mm
掘削性能	最小フロント旋回半径(スイング時)	1,440mm (1,210mm)
	最小後端旋回半径	620mm
	最大掘削力(爪元)	15.2kN (1,550kgf)
	標準シュー形式	ゴムクローラ
	シュー幅	230mm
走行部	クローラ全長	1,585mm
	タンブラ中心距離	1,230mm
	クローラ中心距離	760 / 1010mm
	走行速度(低速/高速)	2.1 / 4.1km / h
登坂能力	30° (58%)	
旋回速度	9.1rpm	
排土板	排土板(幅)	990 / 1,240mm
	排土板(高さ)	265mm
	リフト量(GL上/下)	280 / 190mm
油圧ポンプ形式	可変ポンプ 2×17.3L/min + ギアポンプ (10.4L/min) + PV用ギアポンプ (6.2L/min)	
旋回モータ形式	オービットモータ	
走行モータ形式	ピストンモータ：2F	
燃料タンク容量	19L	
作動油量	21L(全量) / 13L(タンク内)	