

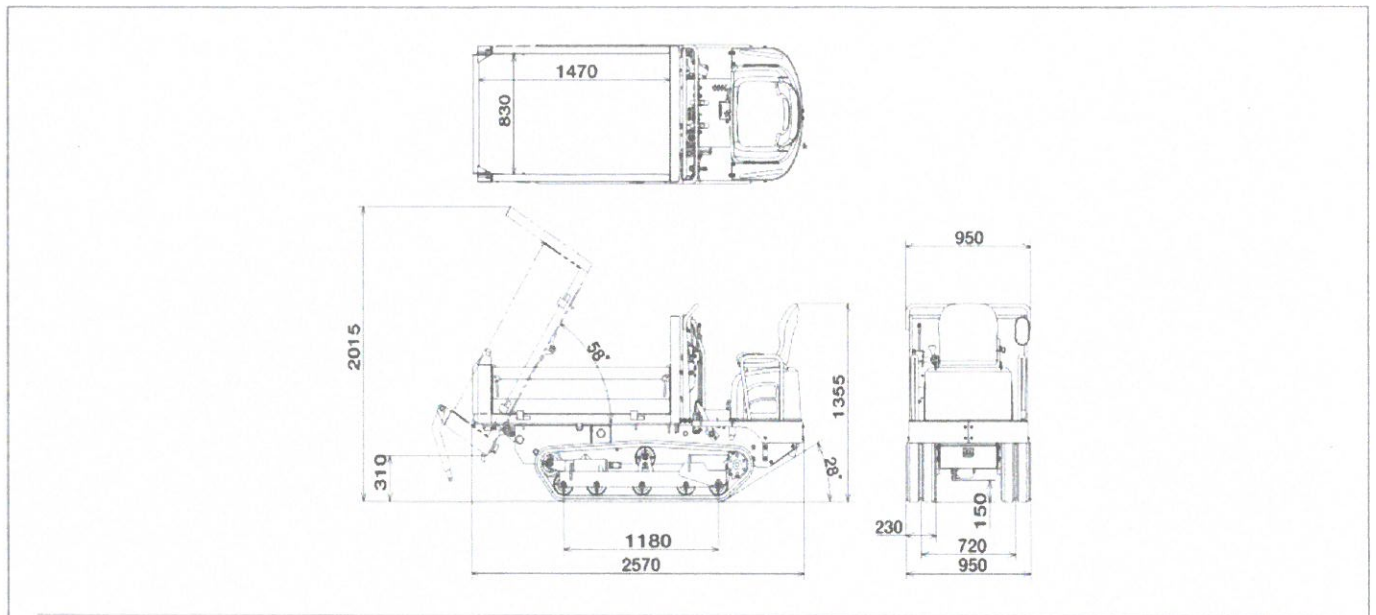
C12R



狭所に強いタウンキャリア、みなぎるパワーで990kg積み。

ブロック・セメントなど土木建築資材の運搬に、底石・芝・樹木など造園資材の運搬にお役に立ちます。

■外形寸法図(単位:mm)



■要目()内数値は三転ダンプ仕様

名称	C12R-B [3WD]	
●エンジン		
形式	立形水冷2気筒ディーゼル	
名称	2TE67L-FW3	
定格出力 / 回転数	● kW/min ⁻¹ (PS/min ⁻¹)	● 7.7/2800 (10.5/2800)
●作業性能		
最大積載量	● kg	● 990
最大ダンプ角	● 度	● 58 [56左右58]
ダンプクリアランス	● mm	● 310 [325]
荷台容量	● m ³	● 0.40
山積	● m ³	● 0.52
荷台(全長×全幅×全高)	● mm	● 1470×830×320 [1470×860×315]
走行速度	● km/h	● 0~5.5
	● km/h	● 0~5.5

名称	C12R-B [3WD]	
●駆動操作		
動力伝達方式	● HST	
●足まわり		
最低地上高	● mm	● 150
履帯中心距離	● 輪距	● 720
クローラ幅(ゴム)	● mm	● 230
接地圧(積載時)	● kPa(kg/cm ²)	● 34.3(0.35) [36.3(0.37)]
●その他		
バッテリー	● 55B24L	
燃料タンク容量	● ℓ	● 14.5
●寸法および質量		
全長	● mm	● 2570
全幅	● mm	● 950 [960]
全高	● mm	● 1355
機械質量	● kg	● 880 [970]

●単位は国際単位系によるSI単位表示。()内は従来の単位表示を併記したものです。

●仕様は改良などにより、予告なく変更することがあります。●商品の色は印刷の関係上、実物と異なる場合があります。

●掲載写真はカタログ用にポーズをつけて撮影したものです。運転席から離れる場合は荷台を必ず降ろしてください。