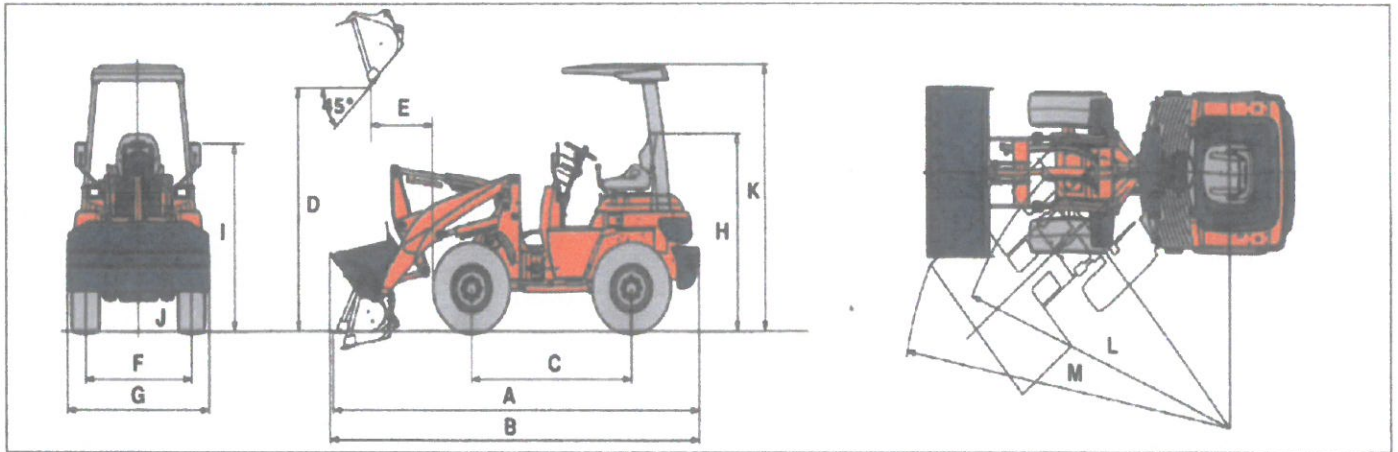


R630Z



〈寸法〉 単位mm

A	4,600	B	4,605	C	1,950	D	2,680	E	740	F	1,270
G	1,690	H	1,900	I	1,845	J	325	K	2,550	L	3,340
M	3,980										

〈仕様〉

型式	R630Z
車両型式	小型特殊自動車
機械質量	3,360 kg
バケット容量(JIS 定格)	0.6 m ³
全長(バケット地上)	4,600 mm
全幅(バケット/車体)	1,690/1,670 mm
全高(シート)	1,900 mm
最低地上高	325 mm
ダンピングクリアランス	2,680 mm
ダンピングリーチ	740 mm
掘削深さ	190 mm
タイヤサイズ	15.5/60-18-8PR
走行速度	0~15.0 km
登坂能力	30°
燃料タンク容量	54L