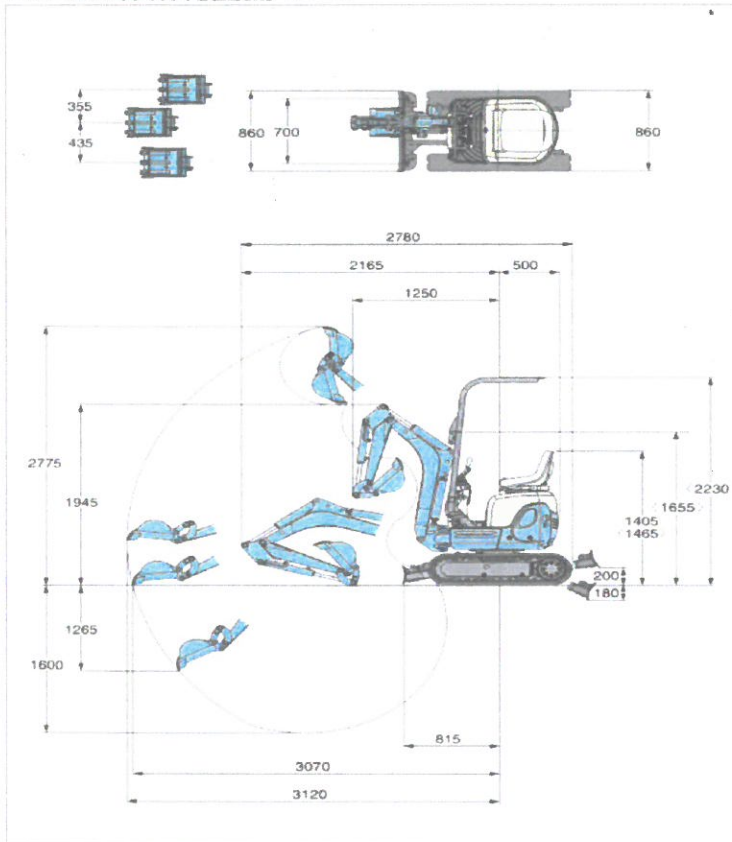


U-008

狭所作業性を高めた後方小旋回機

■U-008作業範囲図 単位:mm



※()内はCE仕様



U-008(後方小旋回型)

仕様

型 式		U-008	
		H	DH
バケット容量 新JIS平積/山積		0.013/0.018m ³	
標準バケット幅:(サイドカッタ含む/含まず)		318/300mm	
機械質量		870kg	890kg
機体寸法 (輸送時)	全長	2,780mm	
	全高	1,405<2230(折りたたみ時 1655)>mm	
	全幅	820mm	700/860mm
	最低地上高	160mm	150mm
エンジン	形式	クボタD722-E3-BH-5	
	区分	クボタ水冷3気筒D722-KA	
	総排気量	0.719L(719cc)	
	定格出力/回転数	7.4kW(10.2PS)/2,050rpm	
掘削性能	最大掘削高さ	2,775mm	
	最大ダンプ高さ	1,945mm	
	最大掘削深さ	1,600mm	
	最大垂直掘削深さ	1,265mm	
	最大掘削半径	3,120mm	
	最小フロント旋回半径(スイング時)	1,250(1,065)mm	
標準シュー	後端半径	500mm	
	最大掘削力:(爪元)	9.8kN(1,000kgf)	
	標準シュー形式	ゴムクローラ	
	シュー幅	180mm	
走行部	クローラ全長	1,230mm	
	タンブラ中心距離	900mm	
	クローラ中心距離	640mm	520/680mm
	走行速度(1速/2速)	2.0km/h	2.0/4.0km/h
旋回速度	登坂能力	30°	
		8.3rpm	
排土板	排土板(幅)	820mm	700/860mm
	排土板(高さ)	200mm	
	リフト量(GL上/下)	200/180mm	
油圧ポンプ形式		2連ギア	
旋回モータ形式		オービットモータ	
走行モータ形式		オービットモータ	
燃料タンク容量		12.0L	
作動油量		12.5L(タンク内)	

※()内はCE仕様