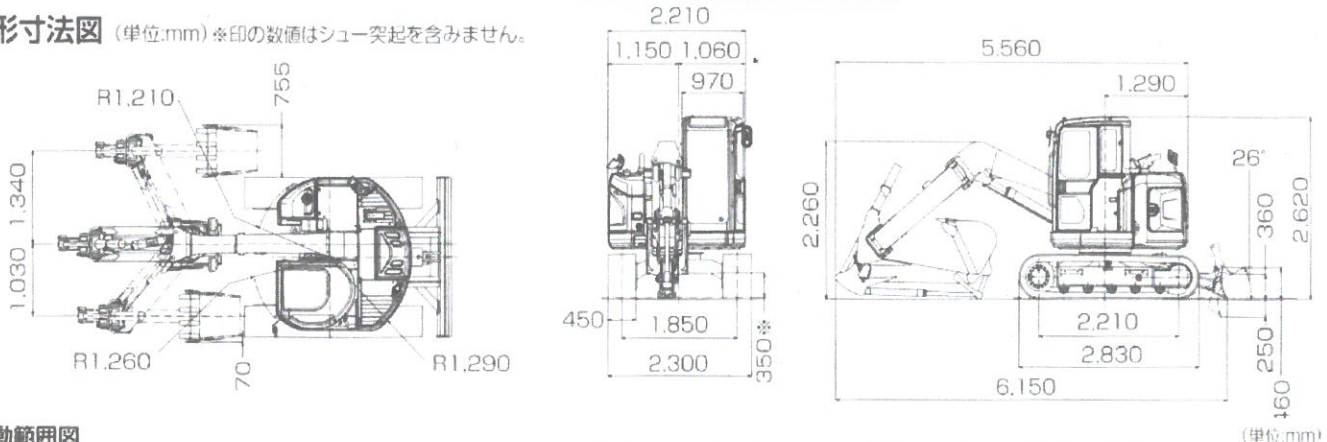
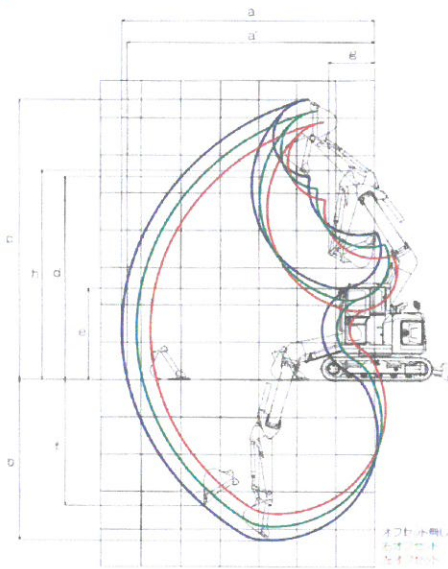


SK80UR

■外形寸法図 (単位:mm) ※印の数値はシュー突起を含みません。



■作動範囲図



項目	アーム種類	アーム(1.76m)		
		左最大オフセット	オフセット0	右最大オフセット
ブームオフセット				
a—最大掘削半径		6,110	6,480	5,780
a'—床面最大掘削半径		5,970	6,340	5,620
b—最大掘削深さ		3,940	4,300	3,600
c—最大掘削高さ		7,180	7,500	6,880
d—最大ダンプ高さ		5,110	5,430	4,810
e—最小ダンプ高さ		2,130	2,450	1,830
f—最大垂直掘深さ		3,020	3,370	2,700
g—最小旋回半径		1,420	1,220	2,040
h—同上一時高さ		5,280	5,600	4,980
標準バケット容量(山積)		0.28m ³		

■主な仕様

機種名	SK80UR		
本体型式	SK80UR-6		
車名及び型式	コベルコ KDN-YR10		
クローラ仕様	鉄クローラ		ゴムクローラ
●性能			
標準バケット容量(山積)	m ³	* 0.28	
旋回速度	min ⁻¹ (rpm)	11.5(11.5)	
走行速度	km/h	1速 2.6 2速 5.3	
登坂能力	%(度)	70(35)	
最大掘削力	バケット	kN(kgf)	52.5(5,350)
	アーム	kN(kgf)	40.0(4,080)
●質量			
運転質量	kg	8,120	7,990
●エンジン			
型式	いすゞ4LE2XCUA		
種類	ターボ付直接噴射式ディーゼル		
定格出力	kW/min ⁻¹ (PS/rpm)	41/2,200(57/2,200)	
燃料タンク容量	ℓ	120	
●ブレード			
幅×高さ	mm	2,300×460	
作動範囲	mm	上360 下250	
●側溝掘機構			
方式	パラレルブーム平行リンク式オフセット		
オフセット量(左/右)	mm	左1,030 右1,340	
●油圧装置			
油圧ポンプ	形式	可変容量アキシャルピストン2+1ギヤ	
	設定圧	MPa(kgf/cm ²)	29.4(300)
旋回モータ形式	アキシャルピストンモータ(1個)		
走行モータ形式	可変容量アキシャルピストンモータ(2個)		
油圧作動油	ℓ	全量85(タンク内油量36)	

単位は国際単位系のSI単位表示で「」内は従来表示です。また、バケット容量、掘削力は新JISで表示しています。