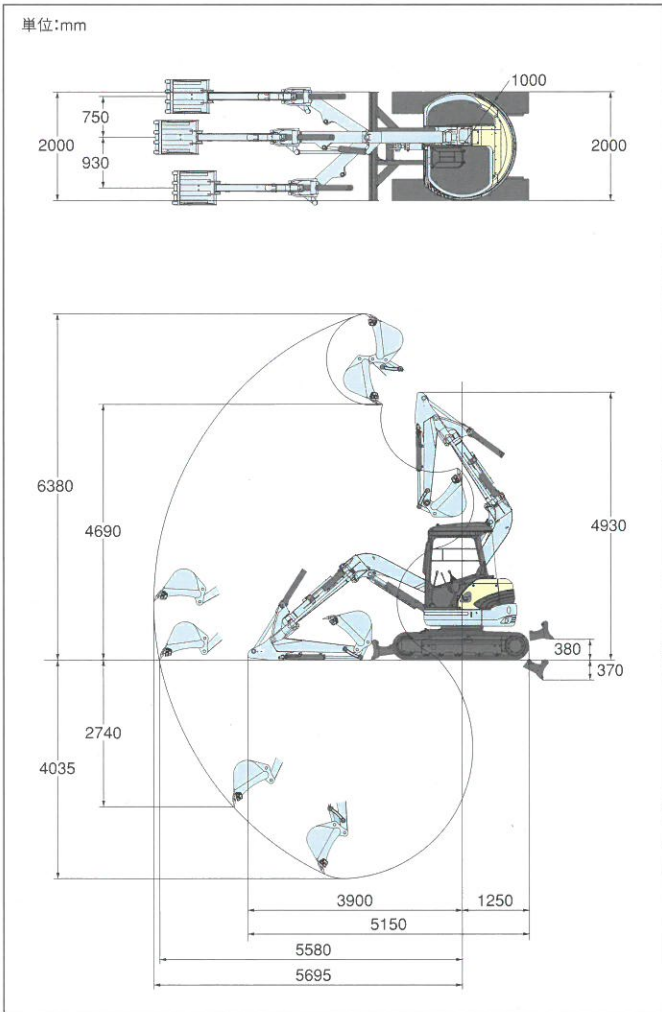


■ 作業範囲図



■ 仕様

型式	RX-505		
バケット容量 (新JIS山積)	0.22m <sup>3</sup>		
標準バケット幅 (サイドカッタ含む/含まず)	680/630mm		
機械質量	5,100 (5,250) kg		
機体質量	3,970 (4,120) kg		
機体寸法 (輸送時)	全長	5,150mm	
	全高	2,520 (2,555) mm	
	全幅	2,000mm	
	最低地上高	317mm	
エンジン	区分	クボタ水冷4気筒立型V2203-EDM	
	形式	V2203-M-E3-BH-3	
	総排気量	2.197L (2,197cc)	
	定格出力/回転数 <sup>*1)</sup>	28.8kW (39.2PS) /2,250rpm	
掘削性能	最大掘削高さ	6,380mm	
	最大ダンプ高さ	4,690mm	
	最大掘削深さ	4,035mm	
	最大垂直掘削深さ	2,740mm	
	最大掘削半径	5,695mm	
	オフセット量 (右/左)	750/930mm	
標準シュー	最小フロント旋回半径	1,000mm	
	最大掘削力 (爪元)	36.4kN (3,715kgf)	
	標準シュー形式	ゴムクローラ	
	シュー幅	400mm	
走行部	クローラ全長	2,500mm	
	タンブラ中心距離	1,990mm	
	クローラ中心距離	1,600mm	
	走行速度 (1速/2速)	2.4/4.2km/h	
	登坂能力	30°	
旋回速度	旋回速度	8.6rpm	
	排土板	排土板 (幅)	2,000mm
		排土板 (高さ)	360mm
リフト量 (GL上/下)		380/370mm	
油圧ポンプ形式	可変ポンプ×1+ギアポンプ×1		
旋回モータ形式	ピストンモータ		
走行モータ形式	ピストンモータ:2F		
燃料タンク容量	64L		

※〈 〉内はキャブ仕様。

\*1)出力は、JIS B8003準拠クロス値です。

■アタッチメント&オプション一覧表 ※納期など詳細は販売店にお問い合わせ下さい。

品名	仕様
狭幅バケット	幅400 (350) mm 0.11m <sup>3</sup> 、幅500 (450) mm 0.15m <sup>3</sup>
ロングアーム	2075mm (標準+500mm)
鉄クローラ	幅400mm

※バケット幅〈 〉はサイドカッタ含まず ※バケット容量は新JIS山積で表示

品名	仕様
スーパーチェンジ	クボタ (JIS) と日立・コマツパターンに切替え
4パターンマルチ	クボタ (JIS) と日立・コマツ・三菱・神鋼パターンに切替え
サービスポート	油圧ブレーカに対応
高さ制限 (ブーム) キット	ブーム上げ高さを設定した位置で止める

- ご使用される時は取扱説明書をよくお読みのうえ正しくご使用下さい。
- 機体質量3t未満の建設機械を運転する場合には、事前に「車両系建設機械運転特別教育」を、3t以上の場合には「車両系建設機械運転技能講習」を必ず受講して下さい。
- 故障や事故を防ぐ為、機械の定期的な点検を必ず行って下さい。
- 特定自主検査は厚生労働大臣又は労働基準監督局長の登録を受けた検査業者で検査を行なうよう義務づけられています。

株式会社クボタ 建設機械事業推進部	大阪府枚方市中宮大池1-1-1
株式会社クボタ建機ジャパン本社	兵庫県尼崎市浜1-1-1 ☎06-6470-6200
東日本	北海道営業部 北海道北広島市大曲工業団地3-1 ☎011-377-5511
カンパニー	東北営業部 宮城県名取市田高字原182-1 ☎022-384-2144
	関東第一営業部 埼玉県ふじみ野市大井武蔵野1300-1 ☎049-256-2552
	関東第二営業部 神奈川県川崎市宮前区鷺沼2-16-11 ☎044-860-5505
	関東第三営業部 長野県松本市大字笹賀5973-2 ☎0263-87-0800
西日本	中部営業部 愛知県一宮市観音町1-1 ☎0586-73-1235
カンパニー	関西第一営業部 兵庫県伊丹市奥畑5-10 ☎072-781-7715
	関西第二営業部 大阪府和泉市上代町996-11 ☎0725-45-2299
	中国営業部 広島県呉市広多賀谷3-4-10 ☎0823-72-0235
	四国営業部 香川県丸亀市飯山町下法軍寺90 ☎0877-98-0277
九州	九州第一営業部 福岡県大野城市御笠川12-3-1 ☎092-503-8738
カンパニー	九州第二営業部 熊本県熊本市八幡5-16-23 ☎096-358-6100
	九州第三営業部 宮崎県宮崎市大塚町字横立1385-1 ☎0985-53-0788
三光クボタ建機株式会社	熊本県熊本市西原1-13-5 ☎096-340-1170

URL: <http://www.kenki.kubota.co.jp>

製品の詳しいご相談は下記までご連絡ください。

- 本カタログに記載されている仕様は予告なく変更させていただくことがあります。
- ブレーカ作業をする時は「車両系建設機械 (解体用) 運転技能講習」終了証が必要です。

トリプルE  
「**EEE**」システムでなめらかな吊り作業

## 移動式クレーン仕様機

法令で定める構造と安全装置の装備はもちろん、油圧の異常低下によるブーム・アーム降下防止装置を装備。クレーンモード時には、エンジン回転数が自動的に吊り作業に適した回転数になります。過負荷時には、警告内容を液晶モニタに日本語で表示。ブザーと警告ランプでも同時に警報するのですばやく対処できます。

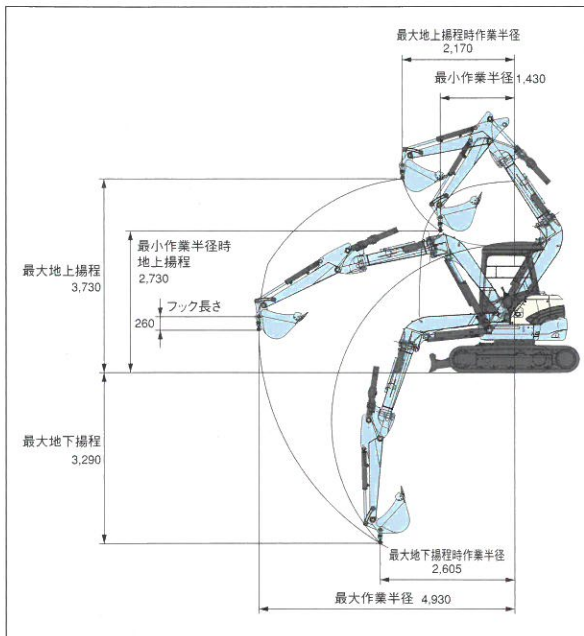
※日本クレーン協会が制定したJCA規格「JCS2205-98」に適合しています。

さらに安全！  
新機能

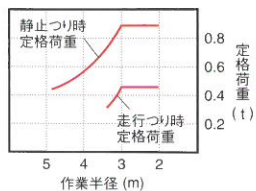
### 安全性を高める「クレーン+走行」モードを新採用

「クレーン+走行」ボタンを押すと、走行吊り時定格荷重に切替るとともに、走行が一速に固定され、より安全に荷を吊ったまま走行できます。

### ■ 作業範囲図



### RX-505 定格荷重 (標準アーム、0.22m<sup>3</sup>バケット付)



作業範囲	定格荷重	
	静止時	走行時
4.9 m	0.44 t	—
4.5 m	0.47 t	—
4.0 m	0.56 t	—
3.5 m	0.59 t	—
3.4 m	0.64 t	0.32 t
3.0 m以下	0.90 t	0.45 t

注1) 静止時時定格荷重は、水平堅土上定置荷役における値で、転倒荷重の78%以内、および移動式クレーン構造規格で定める前方安定度1.15以上です。  
注2) 走行時時、つり荷下面高さは、地上0.3m以下と定められています。  
注3) 実際につり上げられる荷重は、上表の定格荷重から玉掛けロープ重量を差し引いた値です。

余裕の  
0.9t吊り

業界初！日本語表示 過負荷警報装置



クレーンモード時にLEDの外部表示灯が点灯



フック格収時



ワイヤーロープ外れ止め金具付き格納型フックを採用



型式	RX-505 CR
機械質量	5,160 (5,310) kg
吊上げ荷重	0.9t

※〈 〉内はキャブ仕様、質量はゴムクローラ仕様

※クレーン仕様機の運転には「移動式クレーン特別教育」と「玉掛けと特別教育」の受講が必要です。

## サービスポート仕様

ブレーカや油圧フォークなど様々なアタッチメントに対応可能となります。



## 下向きマフラ

排気方向を下向きとすることで、機械の後部にある建物や植木などに排気ガスがかかるのを防止。市街地や宅地での作業に最適です。