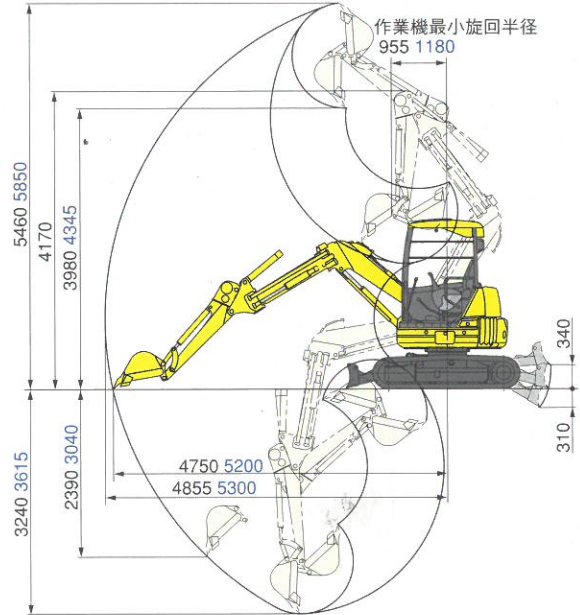
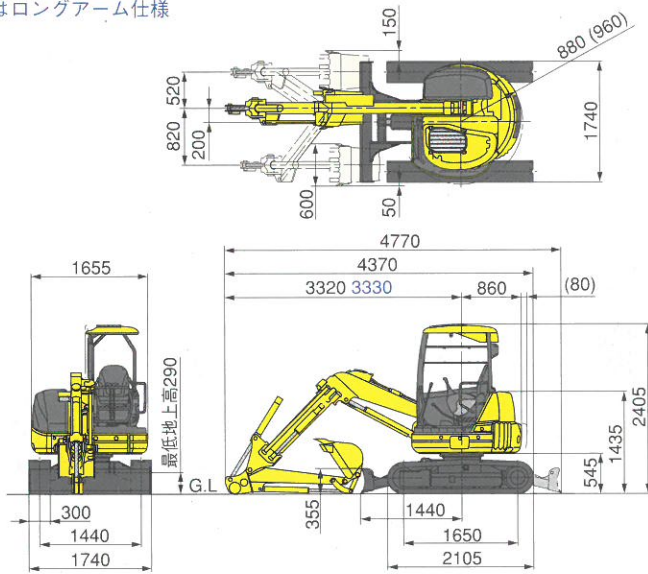


PC38UU-5 外形図/作業範囲図

()はx仕様
青色はロングアーム仕様



PC38UU-5 仕様

項目	単位	機種	
		PC38UU-5 (x仕様)	
		キャノピ仕様	キャブ仕様
特定特殊自動車 屈出型式		コマツ PC220	
エンジン指定型式		小松 EDM-3D88E	
仕様			
機械質量	kg	3500 (3700)	3640 (3840)
機体質量	kg	2570 (2770)	2710 (2910)
定格出力 ネット (JIS D0006-1)	kW/min ⁻¹ [PS/rpm]	21.5/2400 (29.2/2400)	
標準バケット容量 (新JIS)	m ³	0.11	
標準バケット幅<サイドカッタ含>	mm	525<600>	
寸法			
全長 (輸送時)	mm	4370	
全幅	mm	1740	
全高 (輸送時)	mm	2405	2500
後端旋回半径	mm	880 (960)	
クローラシュー幅	mm	300	
クローラ全長	mm	2105	
クローラ中心距離	mm	1440	
性能			
走行速度 Hi/Lo	km/h	4.8 / 2.6	
旋回速度	min ⁻¹ [rpm]	8.6 (8.6)	
バケットオフセット量	mm	左820	右520
接地圧	kPa [kgf/cm ²]	35.3 (37.5) (0.36 (0.38))	36.5 (38.5) (0.37 (0.39))
登坂能力	度	30	
最大掘削力 (バケット)	kN [kgf]	27.9 (2850)	

項目	単位	機種	
		PC38UU-5 (x仕様)	
		キャノピ仕様	キャブ仕様
作業範囲			
最大掘削高さ	mm	5460	
最大ダンプ高さ	mm	3980	
最大掘削深さ	mm	3240	
最大垂直掘削深さ	mm	2390	
最大掘削半径	mm	4855	
最大床面掘削半径	mm	4750	
作業機最小旋回半径	mm	955	
エンジン			
名称		コマツ3D88E-6	
形式		4サイクル、水冷直列形、直接噴射式	
総行程容積 (総排気量)	ℓ [cc]	1.642 (1642)	
定格出力 グロス	kW/min ⁻¹ [PS/rpm]	22.0/2400 (29.9/2400)	
各部装置構造			
ブレード	幅×高さ	mm	1740×355
	駆動方式		油圧駆動式
走行装置	走行ブレイキ形式		油圧式ロック
	シュー形式		一体式ゴムクローラ
油圧装置	油圧ポンプ形式		可変ピストン式×2、ギア式×1
	油圧モータ (走行/旋回)		可変ピストン式×2、固定ピストン式×1
	最大セット圧力	MPa [kgf/cm ²]	26.0 (265)
水・油類の容量			
燃料 (軽油)	ℓ	42	
作動油 (交換油量)	ℓ	63 (28.5)	
エンジン潤滑油 (交換油量)	ℓ	7.4 (6.9)	
冷却水	ℓ	4.8	

単位は国際単位系によるSI単位表示。〔 〕内の非SI単位は参考値です。

- 機体質量3トン未満の建設機械の運転には「車両系建設機械の運転業務に係る特別教育」の受講が、機体質量3トン以上の建設機械の運転には「車両系建設機械運転技能講習修了証」の取得が必要です。コマツ教室にて特別教育/技能講習等を実施しておりますのでご利用ください。
- 本機をご利用される際の、注意事項の詳細は取扱説明書をご覧ください。 ●本機は改良のため、予告なく変更することがありますのでご了承ください。 ●掲載写真およびイラストは一部販売車と異なる場合があります。

●お問い合わせは

コマツ建機販売株式会社
TEL. 03-5312-6590
URL <http://www.komatsu-kenki.co.jp>

KOMATSU

コマツ URL <http://www.komatsu.co.jp>
コマツユーティリティ株式会社
〒323-8567 栃木県小山市横倉新田110 TEL. 0285-28-8555
URL <http://www.komatsu-utility.co.jp>

■オペレータの養成 資格修得 (大型特殊 車両系建設機械講習等)のご相談はコマツの教育センターへ。コマツ教室

北海道センター TEL. 011-377-3866	愛知センター TEL. 0586-26-4111
栃木センター TEL. 0285-83-5461	京都センター TEL. 075-924-3050
群馬センター TEL. 027-350-5356	大阪センター TEL. 072-849-2063
埼玉センター TEL. 04-2960-3366	奈良センター TEL. 0743-68-3333
東京センター TEL. 042-632-0635	中国センター TEL. 086-281-2804
神奈川センター TEL. 044-287-2071	四国センター TEL. 0897-58-6631
静岡センター TEL. 054-262-0005	九州センター TEL. 092-935-4131
粟津センター TEL. 0761-44-3930	