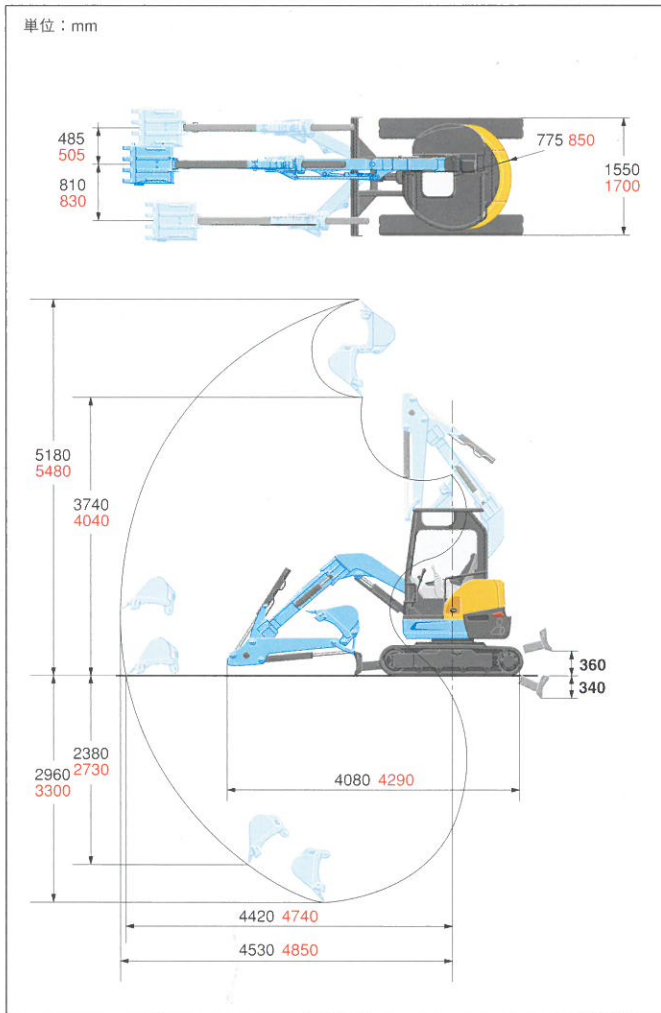


作業範囲



※黒字はRX-306、赤字はRX-406、太字は共通。

アタッチメント&オプション一覧表

※納期など詳細は販売店にお問い合わせ下さい。

品名	RX-306	RX-406
標準バケット	幅480(430)mm 0.09m ³	幅600(550)mm 0.11m ³
狭幅バケット	幅330(280)mm 0.05m ³	幅330(280)mm 0.05m ³
	幅400(350)mm 0.07m ³	幅400(350)mm 0.07m ³
広幅バケット	幅520(470)mm 0.10m ³	—
ゴムクローラ	幅300mmエンドレス	
鉄クローラ	幅300mm	
ロングアーム	1500mm(標準+290mm)	1750mm(標準+400mm)

※バケット幅〈 〉はサイドカッタ含まず ※バケット容量は新JIS山積で表示

仕様

型式	RX-306	RX-406	
バケット容量(新JIS山積)	0.09m ³	0.11m ³	
標準バケット幅(サイドカッタ含む/含まず)	480/430mm	600/550mm	
機械質量	2,990(3,120)kg	3,600(3,730)kg	
機体質量	2,290(2,420)kg	2,820(2,950)kg	
機体寸法(輸送時)	全長	4,080mm	4,290mm
	全高	2,470mm	2,480mm
	全幅	1,550mm	1,700mm
エンジン	最低地上高	290mm	
	エンジン区分	クボタ水冷3気筒D1703-EDM	
	形式	D1703-M-E3-BH6	
	総排気量	1.647L(1,647cc)	
	定格出力/回転数 ^{*)}	21kW(28.6PS)/2,200rpm	
	最大掘削高さ	5,180mm	5,480mm
	最大ダンプ高さ	3,740mm	4,040mm
掘削性能	最大掘削深さ	2,960mm	3,300mm
	最大垂直掘削深さ	2,380mm	2,730mm
	最大掘削半径	4,530mm	4,850mm
	オフセット量(右/左)	485/810mm	505/830mm
	最小後端旋回半径	775mm	850mm
	最大掘削力(爪元)	27.9kN	30.1kN
	標準シュー	標準シュー形式	ゴムクローラ
シュー幅		300mm	
クローラ全長		2,090mm	
タンブラ中心距離		1,665mm	
走行部	クローラ中心距離	1,250mm	1,400mm
	走行速度(1速/2速)	2.7/4.6km/h	2.9/4.4km/h
	登坂能力	30°	
旋回速度	旋回速度	8.8rpm	
	排土板(幅)	1,550mm	1,700mm
排土板	排土板(高さ)	335mm	
	リフト量(GL上/下)	360/340mm	
油圧ポンプ形式	可変ポンプ(35.2L/min) ギアポンプ(20.9L/min)	可変ポンプ(40.7L/min) ギアポンプ(20.9L/min)	
旋回モータ形式	ピストンモータ		
走行モータ形式	ピストンモータ:2F		
燃料タンク容量	41L		

※〈 〉内はキャブ仕様。

*)出力は、JIS B8003準拠グロス値です。

品名	仕様
4パターンマルチ	クボタ(JIS)と日立・コマツ・三菱・神鋼パターンに切り替え
サービスポート	各種アタッチメントに対応
ブーム高さ制限キット	ワンタッチでブーム高さ制御

- ご使用される時は取扱説明書をよくお読みのうえ正しくご使用下さい。
- 作業の際には必ずシートベルトを着用して下さい。
- 機体質量 3t 未満の建設機械を運転する場合には、事前に「車両系建設機械運転特別教育」を、3t 以上の場合は「車両系建設機械運転技能講習」を必ず受講して下さい。
- 故障や事故を防ぐ為、機械の定期的な点検を必ず行って下さい。
- 特定自主検査は厚生労働大臣又は労働基準監督局長の登録を受けた検査業者で検査を行なうよう義務づけられています。

株式会社クボタ 建設機械マーケティング部 大阪府枚方市中宮大池1-1-1

株式会社クボタ建機ジャパン 本社 兵庫県尼崎市浜1-1-1 ☎06-6470-6200

北海道営業部	北海道北広島市大曲工業団地3-1	☎011-377-5511
東北営業部	宮城県名取市田高字原182-1	☎022-384-2144
関東第一営業部	茨城県つくばみらい市台790-1	☎0297-52-0567
関東第二営業部	神奈川県川崎市宮前区鷺沼2-16-11	☎044-860-5505
関東第三営業部	埼玉県ふじみ野市大井武蔵野1300-1	☎049-256-2552
中部営業部	愛知県一宮市観音町1-1	☎0586-73-1235
関西第一営業部	兵庫県伊丹市奥畑5-10	☎072-781-7715
関西第二営業部	大阪府和泉市上代町996-1	☎0725-45-2299
中国営業部	広島県呉市広多賀谷3-4-10	☎0823-72-0233
四国営業部	香川県丸亀市飯山町下法軍寺90	☎0877-98-0277
九州営業部	熊本県熊本市八幡5-16-23	☎096-358-6200
三光クボタ建機株式会社	熊本県熊本市西原1-13-5	☎096-340-1170

- 本カタログに記載されている仕様は予告なく変更させていただくことがあります。
- ブレーキ作業をする時は「車両系建設機械(解体用)運転技能講習」終了証が必要です。

URL:<http://www.kenki.kubota.co.jp>

製品の詳しいご相談は下記までご連絡ください。

OPTION 作業の幅を広げる 先進のオプション。

なめらかな吊り作業を実現する

移動式クレーン仕様機

法令で定める構造と安全装置の装備はもちろん、油圧の異常低下によるブーム・アーム降下防止装置を装備。クレーンモード時には、エンジン回転数を自動的に吊り作業に適した回転数に制御します。デジタルパネルは兼用で使用でき、過負荷時の警告もパネルに表示されます。

※日本クレーン協会が制定した JCA 規格「JCAS2205-98」に適合しています。

安全性を高める自動「クレーン+走行」モード

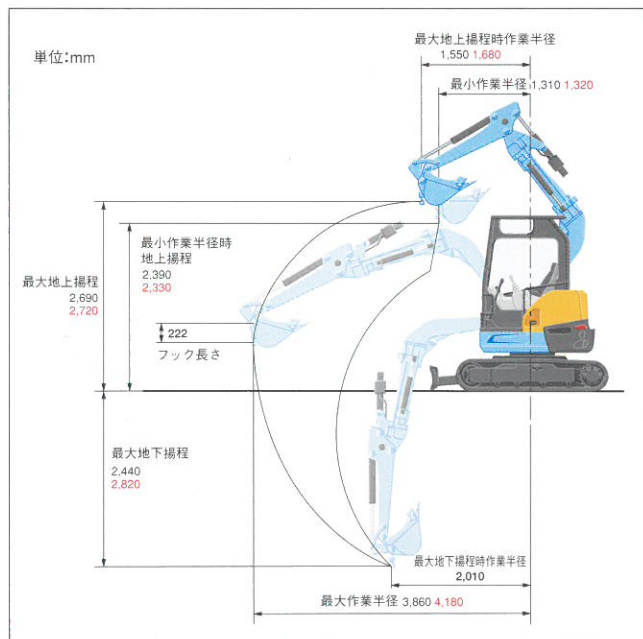
クレーンモードで走行時には、自動で走行吊り時定格荷重に切り替わるとともに、走行が1速に固定され、より安全に荷を吊ったまま走行できます。



クレーンモード時にLEDの外部表示灯が点灯



■ 作業範囲図



※黒文字はRX-306・赤文字はRX-406・太文字は共通

フック格収時



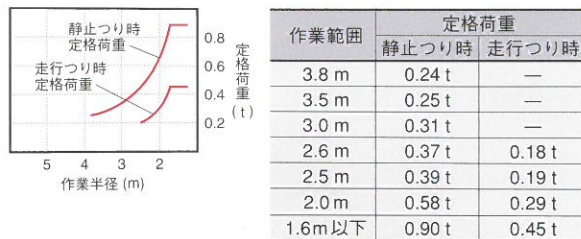
ワイヤーロープ外れ止め金具付格納型フックを採用

※クレーン仕様機の運転には「移動式クレーン特別教育」と「玉掛け特別教育」の受講が必要です。

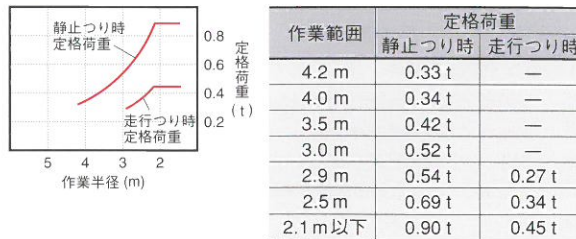
型式	RX-306 CR	RX-406 CR
機械質量	3,040 (3,170) kg	3,650 (3,780) kg
吊上げ荷重	0.9t	0.9t

※〈 〉内はキャブ仕様。

RX-306 定格荷重 (標準アーム、0.09m³/バケット付)



RX-406 定格荷重 (標準アーム、0.11m³/バケット付)



注1) 静止時定格荷重は、水平堅土上定置荷役における値で、転倒荷重の78%以内、

および移動式クレーン構造規格で定める前方安定度 1.15 以上です。

注2) 走行時、つり荷下面高さは、地上 0.3m 以下と定められています。

注3) 実際につり上げられる荷重は、上表の定格荷重から玉掛けロープ重量を差し引いた値です。

※掲載の写真はカタログ用に撮影しています。現場を離れる時は作業機を接地してください。