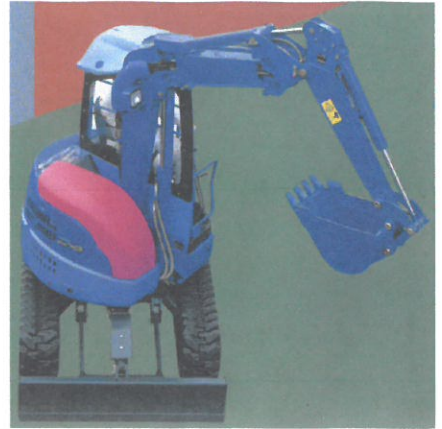
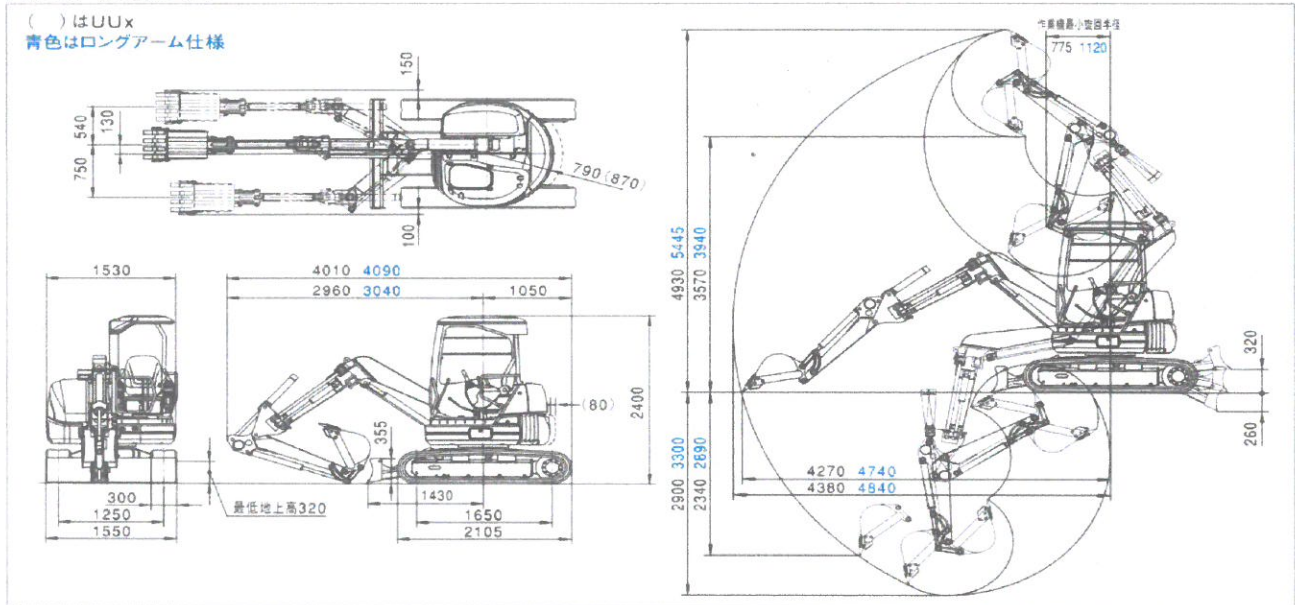


PC30UU

AVANCE



外形図／作業範囲図



仕様

項目	単位	PC30UU (CAB)	PC30UUx (CAB)
仕様			
機械質量	kg	2900 (3060)	3090 (3250)
機体質量	kg	2200 (2360)	2390 (2550)
エンジン出力	kW(rpm)(PS(rpm))	20.6/2500 [28/2500]	
標準バケット容量 (新JIS)	m ³	0.09<旧JIS0.08>	
標準バケット幅<サイドカッタ含む>	mm	425<500>	
寸法			
全長 (輸送時)	mm	4010	
全幅	mm	1550 (1635)	
全高 (輸送時)	mm	2400 (2480)	
後端旋回半径	mm	790	870
クローラ全長	mm	2105	
クローラ中心距離	mm	1250	
性能			
走行速度	高速	km/h	4.6
	低速	km/h	2.6
旋回速度	rpm	9.0	
バケットオフセット量	mm	左750 右540	
接地圧	kPa (kgf/cm ²)	26.5 (0.27) [28.4 (0.29)]	
登坂能力	度	30	
最大掘削力	kN (kgf)	27.5 (2800)	
作業範囲			
最大掘削深さ	mm	2900	
最大掘削半径	mm	4380	
最大床面掘削半径*	mm	4270	
最大ダンプ高さ	mm	3570	
最大掘削高さ	mm	4930	
最大垂直掘削深さ	mm	2340	
作業機最小旋回半径	mm	775	

項目	単位	PC30UU (CAB)	PC30UUx (CAB)
エンジン			
名称	-	コマツ3D84E	
形式	-	直噴式	
総排気量	ℓ (cc)	1.496 [1496]	
定格出力	kW(rpm)(PS(rpm))	20.6/2500 [28/2500]	
各部装置構造			
ブレード	幅×高さ	mm	1550×355
走行装置	駆動方式	-	油圧駆動式
	走行ブレーキ形式	-	油圧式ロック
	シュー形式	-	一体式ゴムクローラ
油圧装置	油圧ポンプ形式	-	可変ピストン式×1
	油圧モータ (走行/旋回)	-	ギヤ式×1
	最大セット圧力	MPa (kgf/cm ²)	可変ピストン式×2、固定ピストン式×1
水・油類の容量			
燃料 (軽油)	ℓ	42	
作動油 (交換油量)	ℓ	47 (28.5)	
エンジン潤滑油 (交換油量)	ℓ	7.4 (6.9)	
冷却水	ℓ	5.6	

単位は国際単位系によるSI単位表示。 []内は従来の単位表示を併記したものです。

機体質量0トン未満の建設機械の運転には「車両系建設機械の運転業務に係る特別教育」の受講が必要です。コマツは車両教育を実施しておりますのでご利用ください。本機をご利用される際の注意事項の詳細は、取扱説明書をご覧ください。本機は改良のため、予告なく仕様変更することがありますのでご了承ください。掲載写真は一部標準車と異なる場合があります。