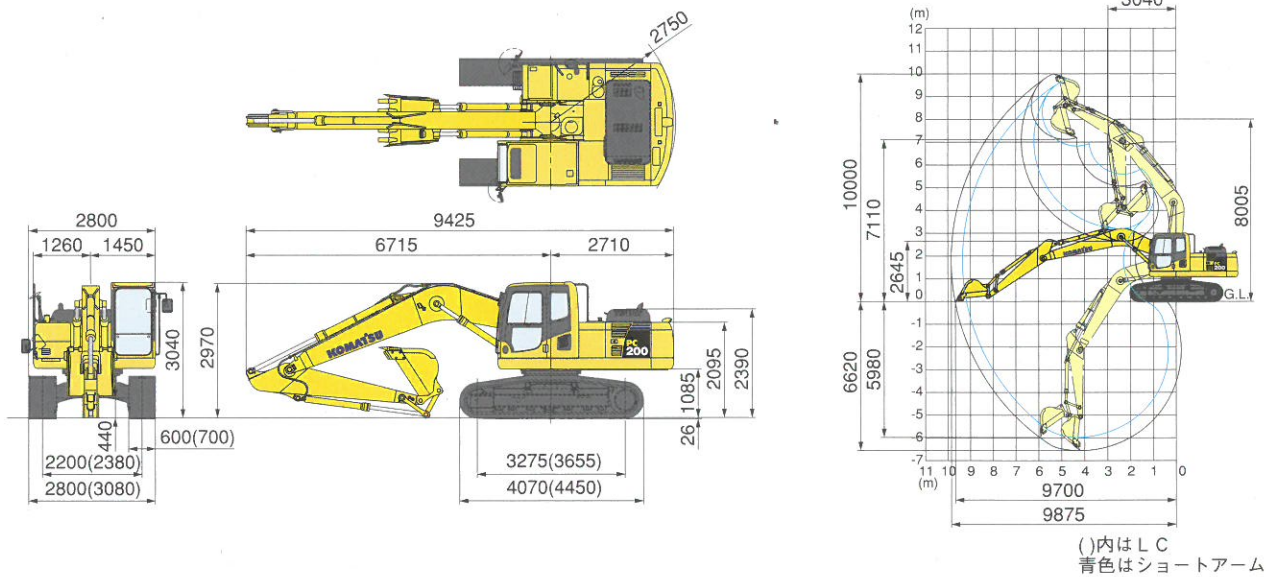


PC200/210-8

外形図／作業範囲図



仕様

項目	単位	機種	
		PC200-8N1 PC200LC-8N1	PC210-8N1 PC210LC-8N1
特定特殊自動車 届出型式		コマツ PC197	
エンジン指定型式		コマツ SAA6D107E-1-A	
仕様			
機械質量	kg	19500 20900	21600 22500
機体質量	kg	15300 16700	17100 18000
定格出力 ネット (JIS D0006-1)	kW/min ⁻¹ (PS/rpm)	110/2000 (150/2000)	
標準バケット容量 (新JIS/旧JIS)	m ³	0.8/0.7	
標準バケット幅 (サイドカッタ含む)	mm	1045 (1170)	
性能			
走行速度 (高速/低速)	km/h	5.5/4.1/3.0	
旋回速度	min ⁻¹ (rpm)	12.4 (12.4)	
接地圧	kPa (kgf/cm ²)	44.1 (0.45) 36.3 (0.37)	48.1 (0.49) 45.1 (0.46)
登坂能力	度	35	
最大掘削力 アーム 通常/ワンタッチ (新JIS)	kN (kgf)	101 (10300)/108 (11000)	
バケット 通常/ワンタッチ	kN (kgf)	138 (14100)/149 (15200)	
寸法			
全長 (輸送時)	mm	9425	9625
全幅	mm	2800 3080	2875 2980
全高 (輸送時) *1	mm	3040	
クローラシュー幅	mm	600 700	600
クローラ全長	mm	4070 4450	4070 4450
クローラ中心距離	mm	2200 2380	2200 2380
タンブラ中心距離	mm	3275 3655	3275 3655
後端旋回半径	mm	2750	2940

*1 全高の数値はクローラ高さも含まれます。

- 機体重量3トン以上の建設機械の運転には「車両系建設機械運転技能講習修了証」の取得が必要です。コマツ教室にて技能講習等を実施しておりますのでご利用ください。
- 本機をご利用される際の、注意事項の詳細は取り扱い説明書をご覧ください。
- 本機は改良のため、予告なく変更することがありますのでご了承ください。
- 掲載写真は一部販売車と異なる場合があります。

●お問い合わせは

コマツ建機販売株式会社
TEL 03-5312-6590
URL <http://www.komatsu-kenki.co.jp>

項目	単位	機種	
		PC200-8N1 PC200LC-8N1	PC210-8N1 PC210LC-8N1
各部装置構造			
エンジン名称		コマツ SAA6D107E-1	
形式		直噴式、ターボ、空冷ファンクーラ付	
総行程容積 (総排気量)	ℓ (cc)	6.69 (6690)	
定格出力 グロス	kW/min ⁻¹ (PS/rpm)	115.6/2000 (157/2000)	
旋回装置 駆動方式		油圧駆動	
走行装置 駆動方式		油圧駆動	
走行ブレーキ形式		油圧ロック	
標準シュー形式		トリプルグローサシュー	
履帯調整装置		グリス式	
油圧装置 油圧ポンプ形式		可変ピストン式	
油圧モータ (走行/旋回)		可変/固定ピストン	
最大セット圧力 走行時	MPa (kgf/cm ²)	37.3 (380)	
作業時	MPa (kgf/cm ²)	34.8 (355)	
容量			
燃料 (軽油)	ℓ	400	
作動油 (交換油量)	ℓ	232 (135)	
バッテリー容量	Ah	110	

単位は国際単位系によるSI単位表示。〔 〕内の非SI単位は参考値です。

項目	単位	アーム	2.9m	2.4m
		標準アーム	標準アーム	ショートアーム
作業範囲				
最大掘削高さ	mm		10000	9800
最大ダンプ高さ	mm		7110	6890
最大掘削深さ	mm		6620	6095
最大垂直掘削深さ	mm		5980	5430
最大掘削半径	mm		9875	9380
最大床面掘削半径	mm		9700	9190
作業機最小旋回半径	mm		3040	3090

備考:PC210、PC210LCにはショートアームはありません。

KOMATSU

コマツ

TEL 03-5561-2705
〒107-8414 東京都港区赤坂2-3-6
URL <http://www.komatsu.co.jp>

●オペレータの養成・資格修得 (大型特殊 車両系建設機械講習等) のご相談はコマツの教育センターへ、コマツ教室

北海道センタ	TEL 011-377-3866	愛知センタ	TEL 0586-26-4111
栃木センタ	TEL 0285-83-5461	京都センタ	TEL 075-924-3050
群馬センタ	TEL 027-350-5356	大阪センタ	TEL 072-849-2063
埼玉センタ	TEL 04-2960-3366	奈良センタ	TEL 0743-68-3333
東京センタ	TEL 042-632-0635	中国センタ	TEL 086-281-2804
神奈川センタ	TEL 044-287-2071	四国センタ	TEL 0897-58-6631
静岡センタ	TEL 054-262-0005	九州センタ	TEL 092-935-4131
栗津センタ	TEL 0761-44-3930		