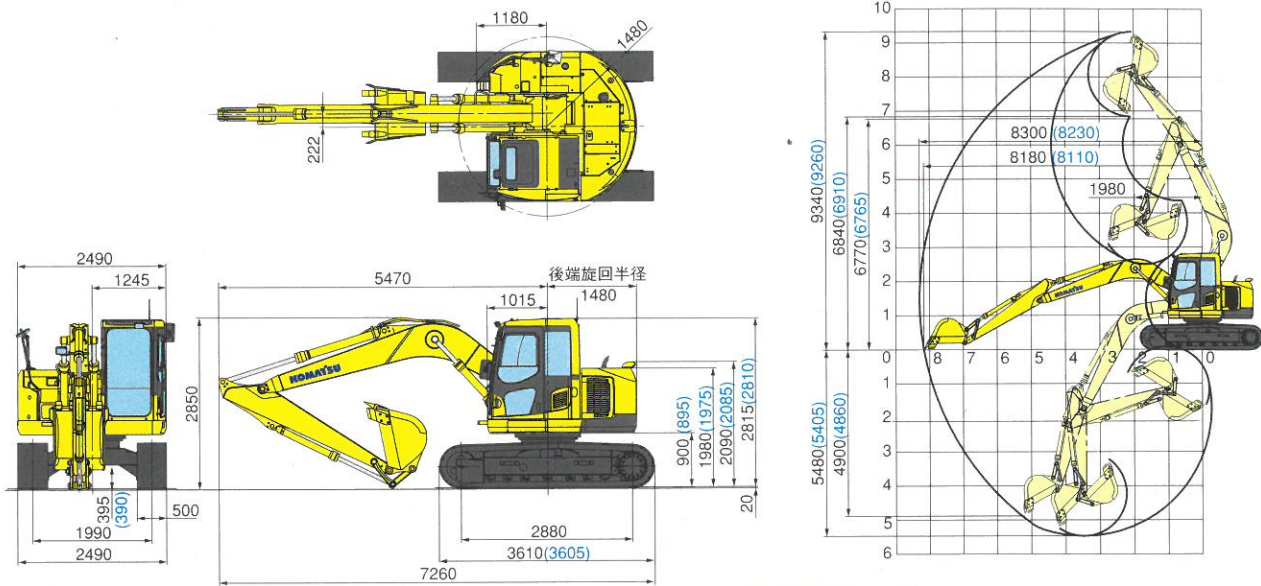


外形図／作業範囲図



()内の青数値はPC128US

仕様

項目	機種	PC138US-8	PC128US-8
特定特殊自動車 届出型式 ^{※1}		コマツPC189	
エンジン指定型式		コマツSAA4D95LE-5-A	
仕様			
機械質量	kg	13400	12950
機体質量	kg	10910	10500
定格出力 ネット	kW(PS)/rpm	68.4(93)/2200	
標準バケット容量(新JIS/旧JIS)	m ³	0.50/0.45	0.45/0.40
標準バケット幅<サイドカット含む>	mm	859(979)	833(953)
性能			
走行速度(高速/低速)	km/h	5.1/2.9	
旋回速度	rpm	11	
接地圧	kPa(kgf/cm ²)	42.2(0.43)	41.2(0.42)
登坂能力	度	35	
最大掘削力(新JIS)	アーム	62(6300)	
	バケット	93(9500)	100(10200)
寸法			
全長(輸送時)	mm	7260	
全幅(ミラー含まず)	mm	2490	
全高(輸送時)	mm	2850	
クローラシュー幅	mm	500	
クローラ全長	mm	3610	3605
クローラ中心距離	mm	1990	
タンブラ中心距離	mm	2880	
後端旋回半径	mm	1480	

※1 車検対象機種については道路運送車両法に基づく届出型式も兼ねています。

- 機体質量3トン以上の建設機械の運転には「車両系建設機械運転技能講習修了証」の取得が必要です。コマツでは車両教習所で各種教習を実施しておりますのでご利用下さい。
- 本機をご利用される際の、注意事項の詳細は取り扱い説明書をご覧ください。
- 本機は改良のため、予告なく変更することがありますのでご了承ください。
- 掲載写真およびイラストは一部販売車と異なる場合があります。

項目	機種	PC138US-8	PC128US-8
各部装置構造			
エンジン名称		コマツSAA4D95LE-5	
形式		直噴式、ターボ、空冷アフタクーラ付	
総行程容積(総排気量)	ℓ(cc)	3.26(3260)	
定格出力 グロス(JIS D0006-1)	kW(PS)/rpm	72.1(98)/2200	
旋回装置 駆動方式		油圧駆動	
走行装置 駆動方式		油圧駆動	
走行ブレーキ形式		油圧ロック	
標準シュー形式		トリプル(シティパット用鉄シュー)	
履帯調整装置		グリース式	
油圧装置 油圧ポンプ形式		可変ピストン式	
油圧モータ(走行/旋回)		可変/固定ピストン	
最大セット圧力	MPa(kgf/cm ²)	34.8(355)	
容量			
燃料(軽油)	ℓ	200	
作動油(交換油量)	ℓ	120(69)	
バッテリー容量	Ah	64	

単位は国際単位系によるSI単位表示。〔 〕内の非SI単位は参考値です。

項目	機種	PC138US-8		PC128US-8	
		標準アーム(2.5m)	ロングアーム(3.0m)	標準アーム(2.5m)	ロングアーム(3.0m)
作業範囲					
最大掘削高さ	mm	9340	9700	9260	9695
最大ダンプ高さ	mm	6840	7350	6910	7345
最大掘削深さ	mm	5480	5900	5405	5905
最大垂直掘削深さ	mm	4900	5340	4860	5345
最大掘削半径	mm	8300	8720	8230	8720
最大床面掘削半径	mm	8180	8600	8110	8600
作業機最小旋回半径	mm	1980	2260	1980	2250