

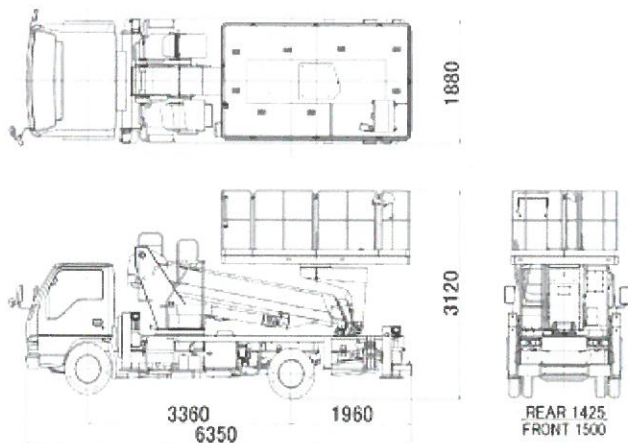
TZ-12A

後方格納タイプ



車両寸法図

ブームの格納方向を後方にレイアウト。低い位置からのブーム旋回／伸縮作動が可能となり、トンネル内や高架下などの現場に最適です。



高所作業車<TZ-12A後方格納>主要諸元

●型式・名称		
型式	TZ-12A	
名称	重荷重型高所作業車	
●作業床		
最大積載荷重	1000kg	
最大地上高	12.0m	
最大作業半径	アウトリガ最大	5.7m(1000kg時)
	アウトリガ中間2	5.6m(1000kg時)
	アウトリガ中間1	4.9m(1000kg時)
	アウトリガ最小	3.6m(1000kg時)
内側寸法	1.69×3.00×1.01m (幅×奥行×高さ)	
旋回角度	360° (全旋回)	
●ブーム		
型式	3段同時伸縮	
ブーム長さ	3.685~8.995m	
伸縮ストローク	5.31m	
起伏角度	-15° ~79°	
起伏速度	-15° ~79° /40s (上)	
	-15° ~79° /45s (下)	
伸縮速度	5.31m/30s (伸・縮)	
●旋回装置		
旋回角度	360° (全旋回)	
旋回速度	1.0rpm	
●アウトリガー		
アウトリガー張幅	1710~3450mm	
アウトリガーストローク	870mm	
アウトリガ張り出し時の車幅	アウトリガ最大	2750mm(片側時)
	アウトリガ中間2	2425mm(片側時)
	アウトリガ中間1	2175mm(片側時)
	アウトリガ最小	1880mm(片側時)
ジャッキストローク	545mm	
●車両諸元		
架装シャシ	3.5トンクラス	
改良のため、本仕様および外観、構造の一部を予告無く変更することがあります。		