

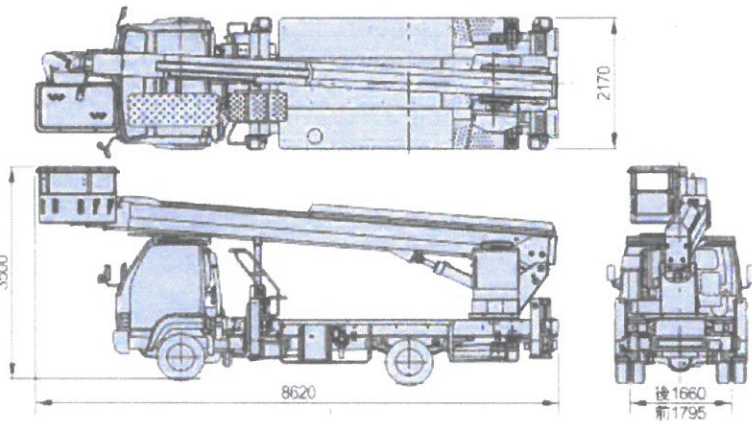
スカイマスター

SK-27A

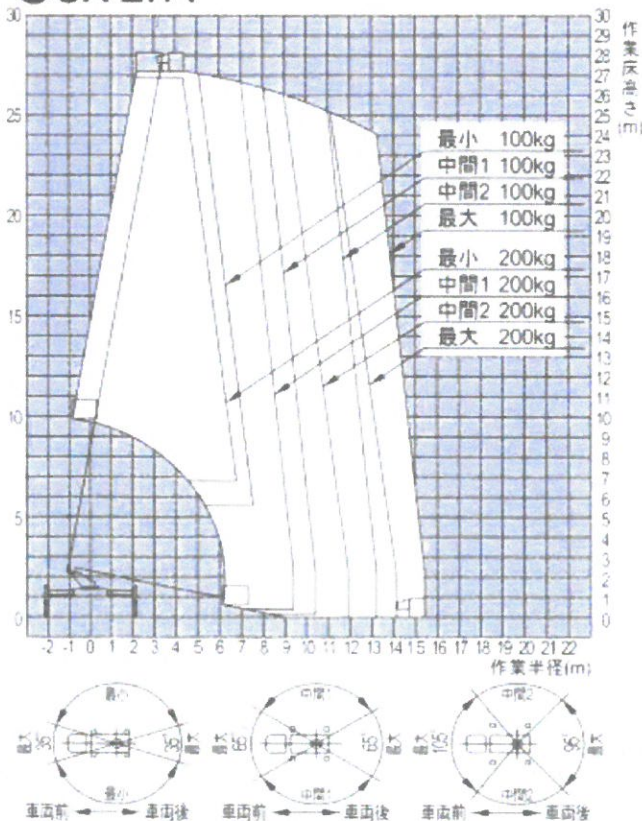


車両寸法図

●SK-27A



●SK-27A



型式	SK27A
最大積載荷重 (搭乗人員)	200kg (2人)
最大地上高	27.0m
最大作業半径	15.4m (100kg 積載時)
作業床内寸	L/1.2m × W/0.7m × H/0.9m
首振り角度	左 95° ~ 右 100°
ブーム長さ	8.060m ~ 25.670m
ブーム起伏角度	12° ~ 80°
旋回角度	360°
アウトリガ -	最小 1,990 mm ~ 2,800 mm
	中間 1 2,800 mm ~ 3,600 mm
	中間 2 3,600 mm ~ 4,370 mm
	最大 4,370 mm ~ 4,420 mm
アウトリガーストローク	1,215 mm
ジャッキストローク	645 mm
架装シャシ	4 t クラス

注1 作業範囲は、ブームのたわみが考慮されていません。
 注2 作業範囲は、ジャッキを水平堅土上に設置し、ブームが車両直角方向にある場合を示すものです。
 注3 アウトリガの張出量及びブームの旋回角度に応じて作業範囲は変化します。
 注4 アウトリガ張出量が最小、中間1、中間2の場合における作業範囲はブームが車両真横にある場合を示し、アウトリガ最大張出時の作業範囲は全周同一です。