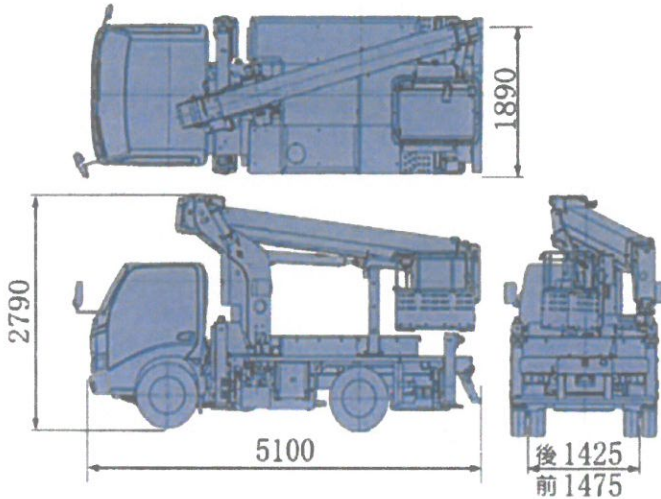


# スカイマスター MASTER

## SB12A



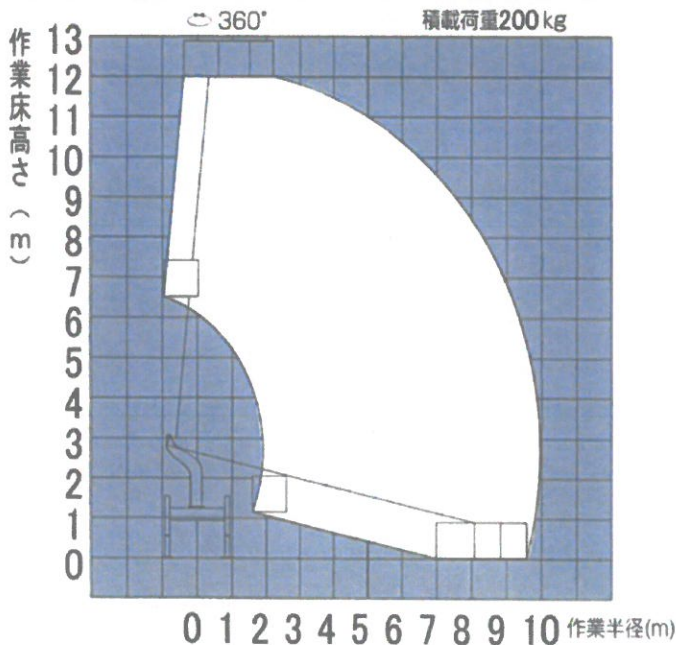
### 車両寸法図 ※寸法は架装シャシーにより異なります。



### 主要諸元

<b>●架装型式・名称</b>	
型式	SB12A
名称	高所作業車
<b>●バスケット</b>	
最大積載荷重(搭乗人員)	200kg(2名)
最大地上高	12.0m
最大作業半径	9.9m
内側寸法	1.0m×0.7m×0.9m(幅×奥行×高さ)
首振り角度	左105°～右105°
<b>●ブーム</b>	
型式	直伸3段
ブーム長さ	3.93m～9.44m
伸縮ストローク	5.51m
伸縮速度	伸25s 縮20s
起伏角度	-12°～84°
起伏速度	30s
旋回角度	360°(全旋回)
旋回速度	1.0rpm
<b>●ジャッキ</b>	
ジャッキ張幅	1860mm(前) 1710mm(後)
ジャッキストローク	525mm(前) 545mm(後)
<b>●安全装置</b>	
油圧系安全装置(油圧安全弁・ジャッキ伸縮安全装置・ブーム起伏安全装置・ブーム伸縮安全装置・バスケット平衡安全装置) 作動停止スイッチ 下部優先スイッチ フートスイッチ 非常用ポンプ 補助ロープ掛け ジャッキ・ブームインターロック装置 キャブ干渉防止装置	
<b>●その他装置</b>	
エンジン始動・停止装置(省エネ対応型) オートアクセル 荷台枠 水準器 100Vコンセント ブーム自動格納 上部バランスシリンダロッド保護ブーツ ゴム付きパットベース	
<b>●標準付属品</b>	
木製ジャッキベース タイヤ輪止め 標準付属工具一式	
<b>●特別仕様</b>	
上部作業灯 ニュートラル検知インターロック装置 セーフティスイッチ 左1段工具箱右荷台枠 左右1段工具箱 アウトリガ注意灯 操作部照明 自動水平機能付きジャッキ自動張出装置 アース棒 アースリール FRP拡底バスケット	
<b>●車両諸元</b>	
最大積載量	150kg(架装シャシー・仕様により異なります)
架装シャシー	3.0t クラス

### 作業範囲図



- 注 1. 作業範囲はジャッキを水平堅土上に設置したものです。  
 2. 作業範囲は全周同一です。  
 3. 作業範囲図はブームのたわみは考慮されておりません。