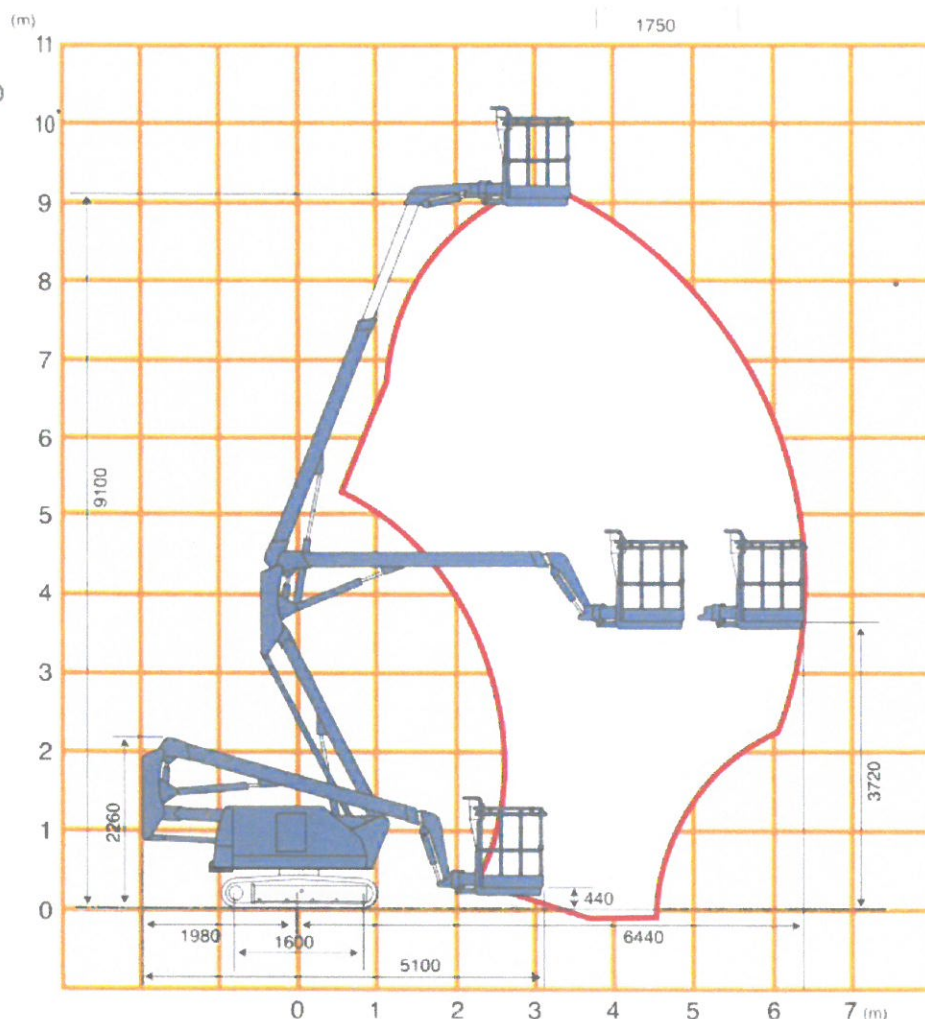
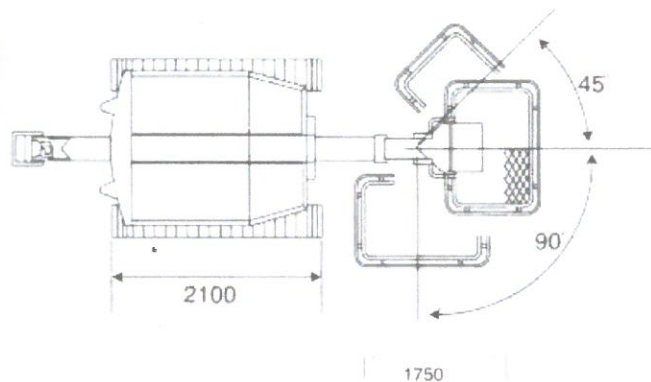
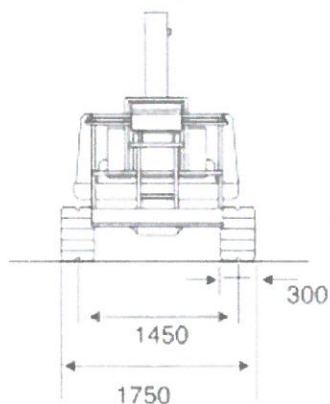


NUL090-2



●車 輦

全長×全幅(車幅)×全高	5,100×1,750×2,260
車 輦 質 量	3,750
最大接地圧/平均接地圧	1,159/0.410

●バスケット

定 格 荷 重	1962 (200kgf)
内寸法(幅×奥行×高さ)	1,130×730×1,000
最大作業床高さ	9.10
最大作業半径	6.3
首 振 角 度	左90°~右45°