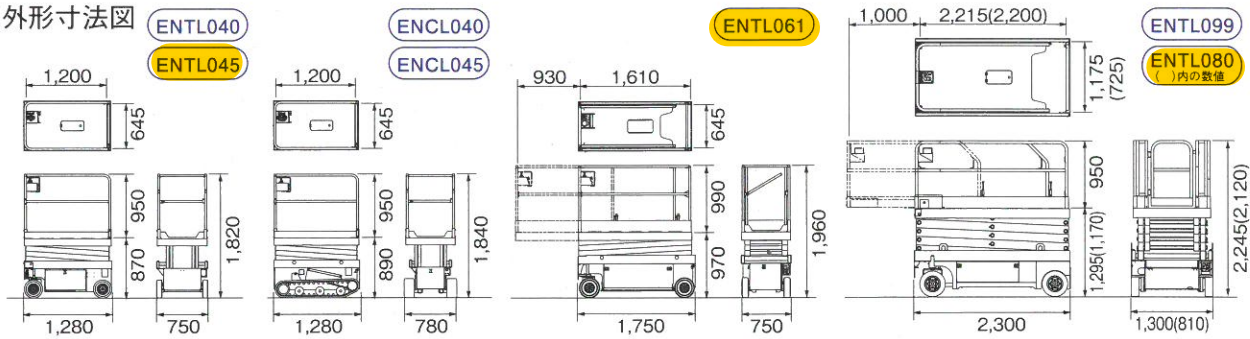


■外形寸法図



■仕様

型式	ENTL040	ENTL045	ENTL061-2	ENTL080-2	ENTL099-2	ENCL040	ENCL045	ENCL061	ENCL068
名称	垂直昇降(シザース)型ホール式高所作業車					垂直昇降(シザース)型クローラ式高所作業車			

●作業床

最大地上高	mm	4,000	4,500	6,100	8,000	9,900	4,000	4,500	6,100	6,800
最低地上高	mm	870		970	1,170	1,295	890		1,080	
全長(拡張時)	mm	1,200 [1,200(1,750)]		1,610(2,540)	2,200(3,200)	2,215(3,215)	1,200 [1,200(1,750)]		1,800 [1,800(2,800)]	
内側寸法 全幅	mm	645		645	725	1,175	645		885	
全高	mm	950		990	950	950	950		990	
拡張デッキスライド量	mm	550		930	1,000	1,000	550		1,000	
最大積載荷重	kg	250 [220]	230 [200]	250	250	320	250 [220]	230 [200]	250	250
拡張部最大積載荷重	kg	- [115]	- [115]	125	125	125	- [115]	- [115]	- [125]	- [125]

●昇降装置

形式		一端固定式4段X型				一端固定式5段X型	一端固定式4段X型			
昇降速度(上昇/下降)	sec	15 / 21	19 / 25	27 / 26	30 / 35	45 / 55	15 / 21	19 / 25	28 / 30	32 / 34

●走行装置

駆動方法		DCモータ								
走行速度(高速/低速)	km/h	0~3.0		0~4.0 / 0~2.2	0~3.2 / 0~2.5	0~3.5 / 0~2.5	0~2.0		0~2.0	
登坂能力	度	8.0		14			18		19	
最小旋回半径	mm	1,350		1,520	1,960	2,200	(その場旋回)		(その場旋回)	

●電源

入力電源	V	単相AC100									
バッテリー電圧	V	DC24									
バッテリー容量(5時間率)	Ah	100			200			100		200	
バッテリー		EB100×2個			EB100×4個			EB100×2個		EB100×4個	

●車両諸元

全長×全幅×全高	mm	1,280×750×1,820		1,750×750×1,960	2,300×810×2,120	2,300×1,300×2,245	1,280×780×1,840		1,920×990×2,070	
機体質量	kg	550 [630]	590 [670]	1,180	2,030	2,300	600 [650]	640 [700]	1,150 [1,270]	1,250 [1,330]

*ENTL040/045, ENCLシリーズの[]内は、スライド式拡張デッキ仕様(製造時対応オプション)の数値です。

■安全装置

- 急降下防止装置
- 過積載規制装置
- レバーガード
- 走行・昇降警報装置
- 非常停止装置(非常停止ボタン)
- フットペダル
- 車体傾斜角規制装置(走行規制装置、上昇規制装置)
- 非常用降下装置
- ポットホールプロテクタ(ENTL061/080/099)

⚠ 安全に関するご注意

- 高所作業車は法令により定期的な自主検査と作業開始前の点検が義務づけられています。
- 取扱説明書にしたがって、安全にご使用下さい。
- 故障や事故を未然に防止するために、日常点検・定期点検を必ず行なってください。
- 本機は屋内専用機ですので、屋外では使用しないでください。

高所作業車の運転には

作業床高さが2m以上10m未満のものは「特別教育」、10m以上のものは「技能講習」の修了証が必要となります。

- このカタログは、2015年9月現在のものです。仕様及び外観等は予告なく変更することがありますのでご了承下さい。
- 印刷の関係上、塗装色など実際の製品と異なることがありますのでご了承下さい。

AIRMAN お客様技術相談室

0120-07-6364

AIRMANは北越工業(株)の登録商標です。

北越工業株式会社

東京本社:東京都新宿区西新宿1-22-2新宿サンエービル
営業本部 TEL 03(3348)7251

北海道支店 011(222)1122 中部支店 0586(77)8851
東北支店 022(258)9321 金沢営業所 076(233)1152
関東支店 027(361)1600 大阪支店 06(6349)3631
新潟営業所 0256(97)3707 高松営業所 087(841)6101
東京支店 03(3348)8563 中国支店 082(292)1122
千葉営業所 043(223)1092 九州支店 092(504)1831
西関東支店 045(930)1221 南九州営業所 0995(62)4166
静岡営業所 054(238)0177 沖縄営業所 098(879)3311

ホームページ <http://www.airman.co.jp>

エアマン サービスセンター
株式会社イーエスシー

本社:東関東事業所 048(932)6401
東北事業所 022(259)0191
新潟事業所 0256(97)3603
西関東事業所 042(779)9666
名古屋事業所 0586(75)5521
金沢事業所 076(260)1071
大阪事業所 06(6349)3641
広島事業所 082(297)3500
高松事業所 087(844)8660
九州事業所 092(580)8851

販売店

製造元 **イーエヌシステム株式会社**