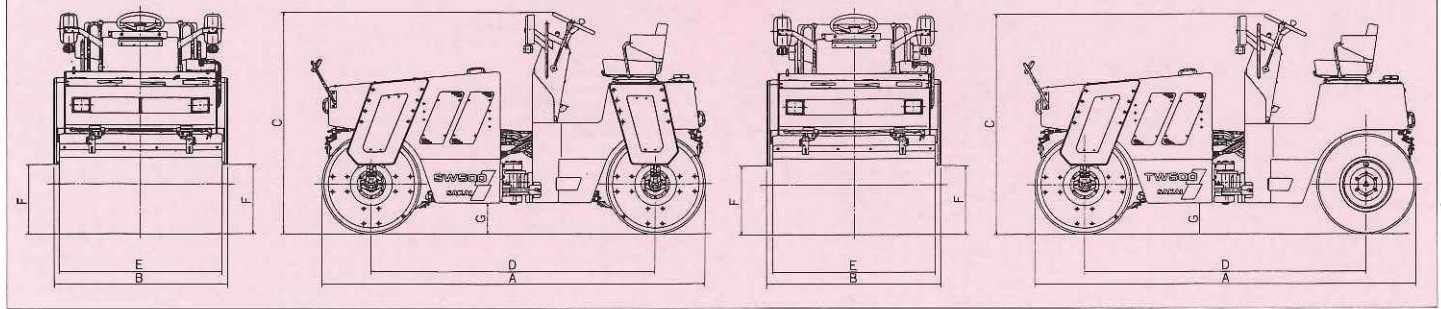


概略仕様

SW350・500

TW350・500・500W



型式	SW350	SW500	TW350	TW500	TW500W	
総重量(kg)	2,780	4,100	2,450	3,550	3,550	
自重(kg)	2,590	3,720	2,280	3,250	3,250	
配分重量	総重量(kg)	前輪1,390 後輪1,390	前輪2,000 後輪2,100	前輪1,380 後輪1,070	前輪1,940 後輪1,610	前輪1,930 後輪1,620
	自重(kg)	前輪1,360 後輪1,230	前輪1,930 後輪1,790	前輪1,350 後輪 930	前輪1,890 後輪1,360	前輪1,880 後輪1,370
静線圧	総重量(kg/cm)	前輪11.6 後輪11.6	前輪15.4 後輪16.2	前輪11.5	前輪14.9	前輪14.8
	自重(kg/cm)	前輪11.3 後輪10.3	前輪14.8 後輪13.8	前輪11.3	前輪14.5	前輪14.5
起振性能	起振力(kg)	2,100×2	2,500×2	2,100	2,500	
	振動数(vpm)	3,300				
走行速度(km/h)	1段 0~7.5 2段 0~13.5		1段 0~9.0 2段 0~12.5		1段 0~9.5 2段 0~13.0	
最小回転半径(m)	3.8	4.3	3.8	4.3		
登坂能力(度)	25			22		
寸法	全寸A×B×C(mm)	2,625×1,290×1,620	3,100×1,390×1,770	2,625×1,290×1,620	3,105×1,390×1,770	
	軸距D(mm)	1,950	2,300	1,950	2,300	
	締固め幅E(mm)	1,200	1,300	1,200	1,300	
	カーブクリアランスF(mm)	510	555	510	555	
	最低地上高G(mm)	200	250	200	250	
機関	ディーゼルエンジン名称	いすゞ®3LD1*	いすゞ®4LB1*	いすゞ®3LD1*	いすゞ®4LB1*	
	形式	4サイクル、水冷頭上弁、直列渦流室式				
	総排気量(c.c.)	1,496	1,499	1,496	1,499	
	定格出力(PS/rpm)	28/2,300	30/2,500	28/2,300	30/2,500	
動力伝達装置	変速機/変速段数	静油圧変速機/2段切換および静油圧による無段変速				
	逆転装置	可変容量形油ポンプの油吐出方向の変換による				
	終減速機	遊星歯車式		前輪：遊星歯車式 後輪：平歯車式		
起振装置	動力伝達	静油圧式				
	起振機	1軸偏心				
	装着位置	前輪及び後輪の胴内部		前輪の胴内部		
車輪装置	用途	前輪：振動および駆動輪 後輪：振動および駆動輪		前輪：振動および駆動輪 後輪：駆動輪		
	前輪寸法(mm)	直径×幅 675×1,200	直径×幅 800×1,300	直径×幅 675×1,200	直径×幅 800×1,300	
	後輪寸法(mm)	直径×幅 675×1,200	直径×幅 800×1,300	タイヤ:9.5/65-15-6PR(OR)×4本	タイヤ:7.50-16-6PR(OR)×4本	タイヤ:10.5/80-16-6PR(OR)×4本
	支持方式	防振ゴムによる	防振ゴムによる	前輪:防振ゴムによる 後輪:固定	前輪:防振ゴムによる 後輪:固定	
制動装置	主ブレーキ	静油圧ブレーキ、機械式湿式多板ブレーキ				
	駐車ブレーキ	機械式湿式多板ブレーキ				
操向装置	アーティキュレート方式、油圧式					
散水装置	圧送式					
液剤噴霧装置	(後輪)圧送式					
水・油の容量	燃料タンク(ℓ)	36	47	36	47	
	散水用水タンク(ℓ)	190	380	170	300	

※本仕様は、性能・品質向上のため、予告なく変更することがあります。

関係法規等 ●建設機械構造規格 ●道路運送車両の保安基準(小型特殊自動車) ●低騒音型建設機械 ●排出ガス対策型

ローラの作業運転には、「ローラの運転業務に係る特別教育」の受講が必要です。



酒井重工業株式会社

本社 〒105 東京都港区芝大門1-4-8 浜松町清和ビル ☎(03)3434-3401(代)

札幌営業所 TEL011-241-8410	大阪営業所 TEL0726-54-3366
仙台営業所 TEL022-231-0731	広島営業所 TEL082-227-1166
北関東営業所 TEL0485-96-3336	四国営業所 TEL087-881-5777
長野出張所 TEL026-263-1523	福岡営業所 TEL092-503-2971
南関東営業所 TEL03-3452-8611	プロダクトサポート部 TEL0480-52-1111
名古屋営業所 TEL052-563-0651	研修センター TEL0480-52-6964
北陸営業所 TEL0762-40-7041	