



タイヤローラ

道路運送車両の保安基準平成 26 年排出ガス規制に対応
特定特殊自動車排出ガス 2014 年基準に対応

- マフラー一体型の DPF 装着エンジン
- 尿素水不要

ECO モードを搭載

- 超低騒音基準値より 5dB 低減

メンテナンス性の向上

- DPF 自動再生 (ススの堆積量表示)
- 音声付き警告モニタを搭載
- エンジン故障診断装置を搭載



特定特殊自動車
排出ガス2014年
基準適合車



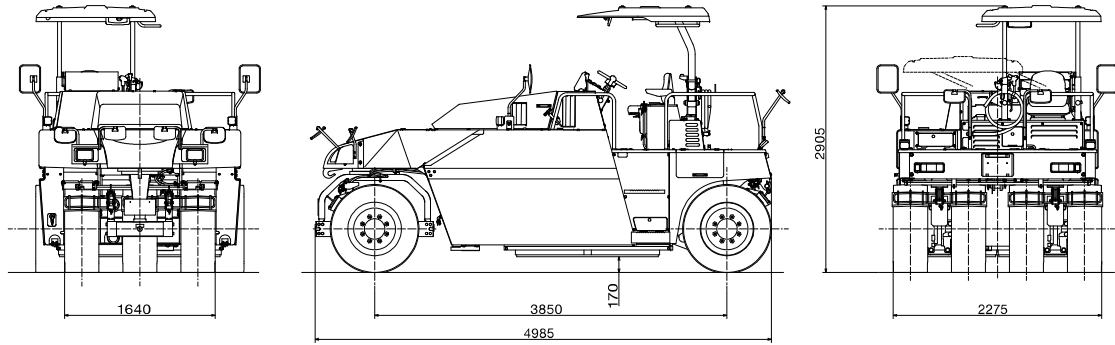
超低騒音型
建設機械



製品の詳しい情報はホームページをご覧ください。

www.sakainet.co.jp

TZ704



概略仕様

形式		タイヤローラ	
型式名称(公称型式)		TZ704	
打刻型式(車台型式)		1TZ3	
質量	運転質量(鉄バラスト付)	kg	12,600(15,000)
	機械質量	kg	9,100
	前軸質量(運転質量時、鉄バラスト付)	kg	5,390(6,340)
	後軸質量(運転質量時、鉄バラスト付)	kg	7,210(8,660)
性能	作業速度(Lo/Hi)	km/h	0 ~ 12 / 0 ~ 24
	登坂能力	% (°)	42 (23)
	最小回転半径(外輪基準)	m	6.3
寸法	全長	mm	4,985
	全幅	mm	2,275
	全高(キャノピ折りたたみ時)	mm	2,905(2,360)
	締固め幅	mm	2,275
	タイヤサイズ × 数(前/後)		14 / 70 - 20 - 12PR (OR) × 3 / 14 / 70 - 20 - 12PR (OR) × 4
	タイヤ空気圧(タイヤ1本当たり)	kPa (kgf/cm ²)	240 ~ 600 (2.4 ~ 6.1)
	最低地上高(鉄バラスト付)	mm	235 (170)
機関	メーカー	KUBOTA	
	型式	V3800 - CR - T - YDN	
	形式	ディーゼル、4サイクル、直接噴射方式、過給機付	
	総行程容積	L	3,769
	定格出力	kW (PS) / min ⁻¹	54.6 (74.2) / 2,200
	蓄電池	V (V / Ah × 個)	24 (12 / 72 × 2)
伝動装置	駆動方式	静油圧式(HST)式	
	駆動輪	後輪	
制動装置	作業ブレーキ	静油圧(HST)式 / 前後進レバー	
	走行ブレーキ	油圧式内部拡張式 / ブレーキペダル	
	駐車ブレーキ	機械式湿式多板式 / パネルボタン	
操向装置	形式	油圧式	
タンク容量	燃料タンク	L	91
	作動油タンク	L	78
	散水タンク	L	3,500
	液剤タンク	L	19

- 運転質量は、燃料タンク、散水タンク満水で算出し、オペレータ質量を含んでいません。
- 本仕様は性能、品質向上のため予告なく変更することがあります。
- 本表示単位は、国際単位系によるSI単位とし、()内は参考値として従来単位を記入しています。
- 運転質量は、キャノピ質量を含んでいます。

※ ローラの作業運転には、「ローラの運転業務に関わる特別教育」の受講が義務付けられています。
 ※ 適正燃料料以外の使用は、性能の著しい低下や故障の原因となります。

SKW 酒井重工業株式会社

本社 〒105-0012 東京都港区芝大門1-4-8 浜崎町清和ビル TEL.03-3434-3401(代)

札幌営業所 TEL 011-846-8455 広島営業所 TEL 082-227-1166
 仙台営業所 TEL 022-231-0731 福岡営業所 TEL 092-503-2971
 関東営業所 TEL 0480-52-6156 グローバルサービス部 TEL 0480-52-1111
 名古屋営業所 TEL 052-702-3141 研修センター TEL 0480-52-6964
 大阪営業所 TEL 072-654-3366

標準装備

- 歯止め ● 工具一式 ● 液剤噴霧装置(別タンク仕様)
- 散水マット ● 散水タイマ ● アクセサリーネット(24V)

オプション

- ミハール ● シートベルト ● 鉄バラスト(2.4t) ● 不凍液タンク

関係法規等

- 車両系建設機械構造規格
- 道路運送車両の保安基準(大型特殊自動車)
- 低騒音型建設機械の指定に関する規定
- 特定特殊自動車排出ガス等の規制に関する法律