

ハンドガイドローラ HV520 / HV620



NETIS



超低騒音型
建設機械

オプション

HV520 / HV620

業界初超低騒音ローラ

新しいコンセプトで誕生

現場環境を最優先した超低騒音ハンドガイドローラ

特長



ワンタッチ開閉カバー



特許取得 ウォータハンマ防止マフラ

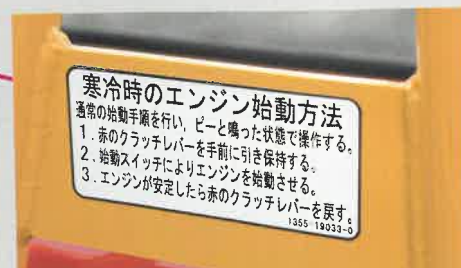


アワメータ (HV520/HV620/HV58)

Option

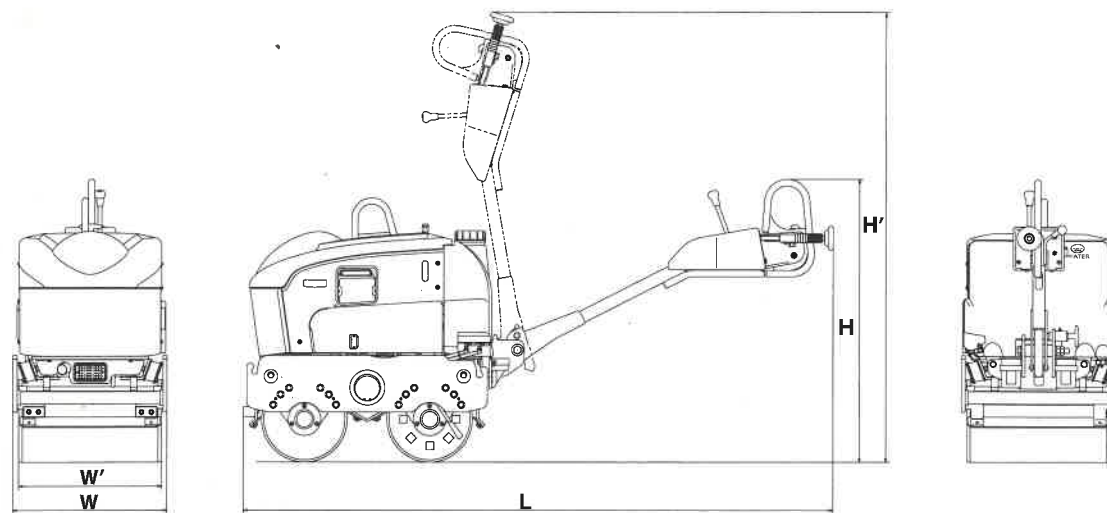


特許出願中 寒冷地仕様
(HV520/HV620/HV58)



操作方法銘板

HV520・620



概略仕様

型式			HV520	HV620
質量	運転質量	kg	620	640
	機械質量	kg	585	605
寸法	全長 L	mm	2,450	
	全幅 W	mm	640	695
	全高 H (H')	mm	1,175 (1,865)	
	締め幅 W'	mm	595	650
性能	起振力	kN (kgf)	9.8 (1,000)	11.8 (1,200)
	振動数	Hz (vpm)	60 (3,600)	
	作業速度	km/h	0 ~ 3.0	
	登坂能力	° (%)	21 (38)	
機関	メーカー		クボタ	
	型式		E75 - E3 - NB3	
	形式		水冷式 4 サイクルディーゼルエンジン	
	定格出力	kW(PS)/min ⁻¹	4.2 (5.7) / 2,100	
	始動方式		セルスタート	
容量	燃料タンク容量	L	4.8	
	エンジンオイル	L	1.3	
	散水タンク	L	35	
	作動油タンク	L	10.6	

※ 本仕様は性能、品質向上のため予告なく変更することがあります。

※ ローラの作業運転には、「ローラの運転業務に関わる特別教育」の受講が義務付けられています。

※ 適正燃料以外の使用は、性能の著しい低下や故障の原因となります。

 **酒井重工業株式会社**

本社 〒105-0012 東京都港区芝大門1-4-8 浜松町清和ビル TEL.03-3434-3401(代)

札幌営業所 TEL 011-846-8455

広島営業所 TEL 082-227-1166

仙台営業所 TEL 022-231-0731

福岡営業所 TEL 092-503-2971

関東営業所 TEL 0480-52-6156

グローバルサービス部 TEL 0480-52-1111

名古屋営業所 TEL 052-702-3141

研修センター TEL 0480-52-6964

大阪営業所 TEL 072-654-3366