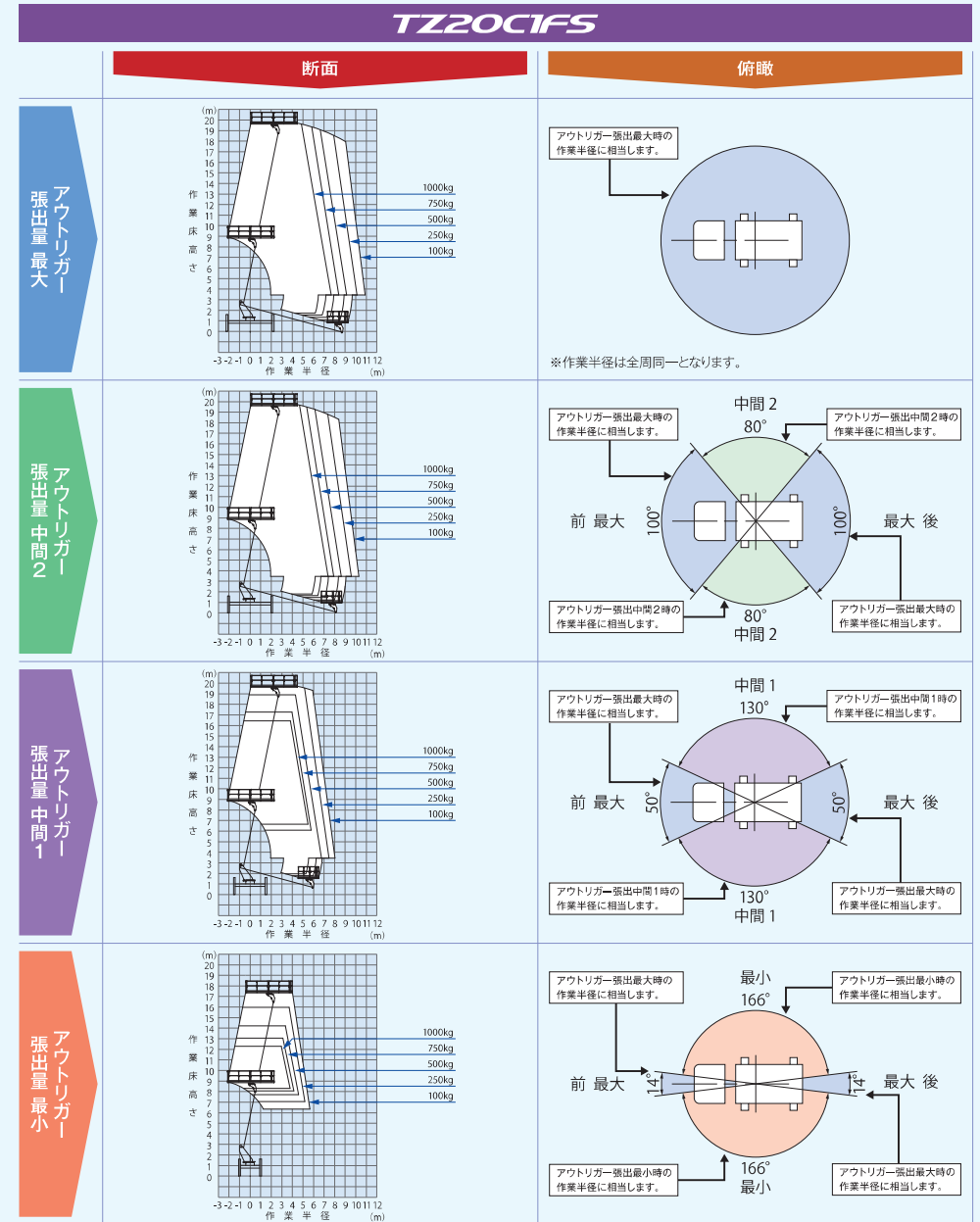
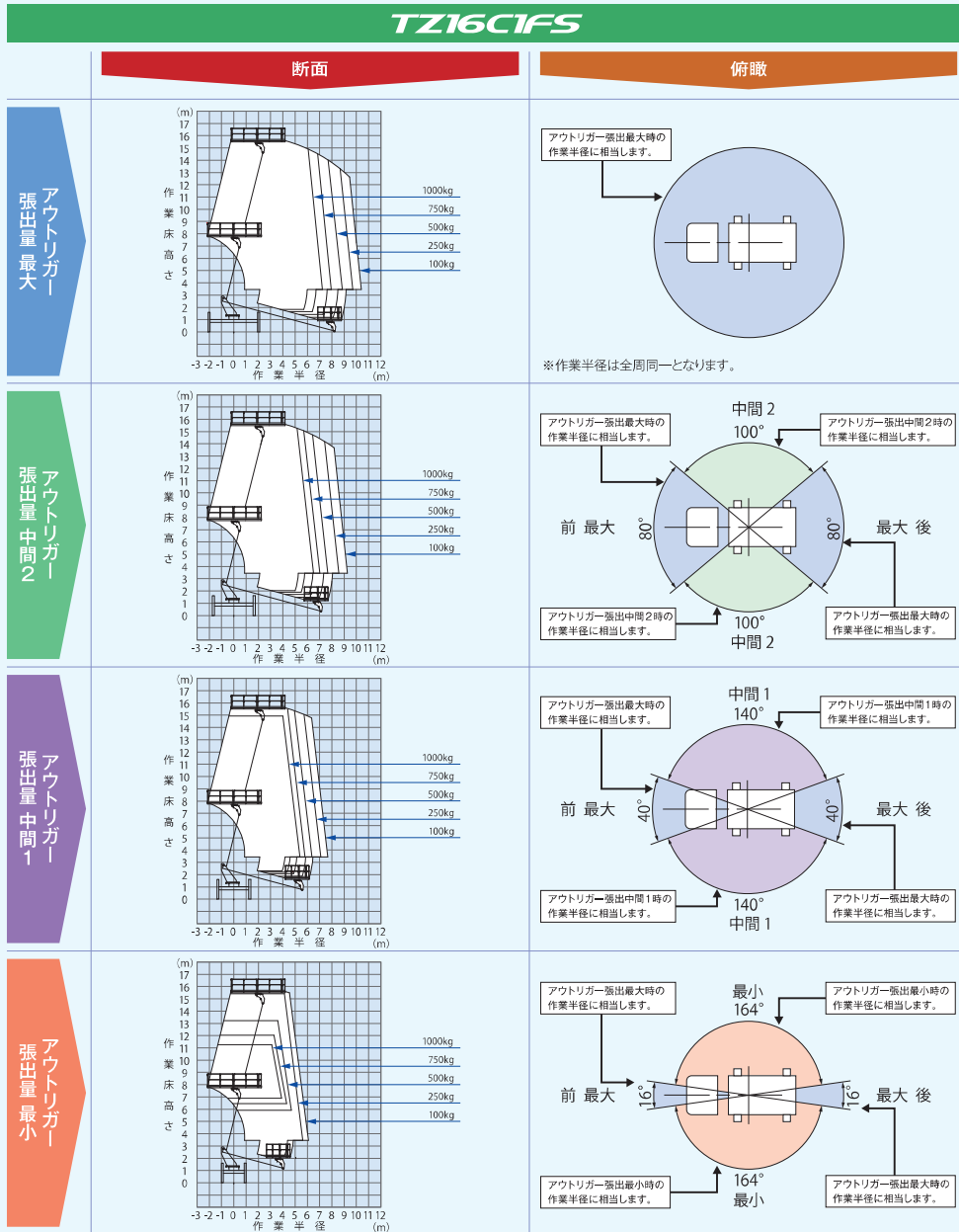


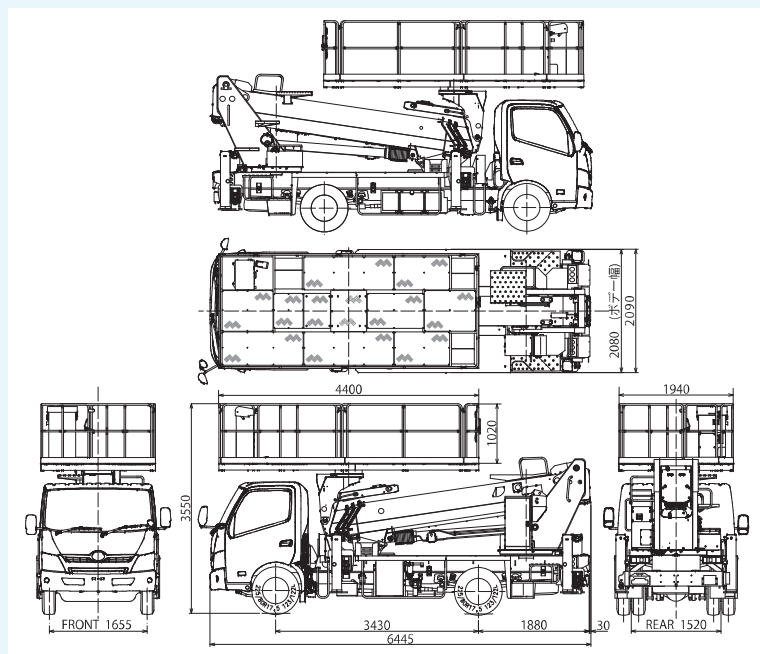
作業範囲図 Working Range



注1) 作業範囲図にはブームのたわみが考慮されていません。
 注2) 作業範囲図はジャッキを水平堅土上に設置した場合のものです。
 注3) アウトリガー張出量及びブームの旋回角度に応じて作業範囲は変化します。
 注4) 本機はシャシーキャビンやアウトリガー等とブーム及び作業床との干渉を避けるため、ブーム旋回位置によって最小起伏角度が異なります。

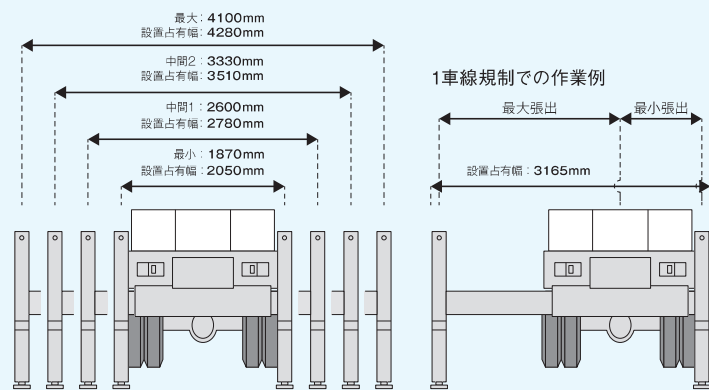
TZ16C1FS

● 車両寸法図



● 張出図／設置占有図

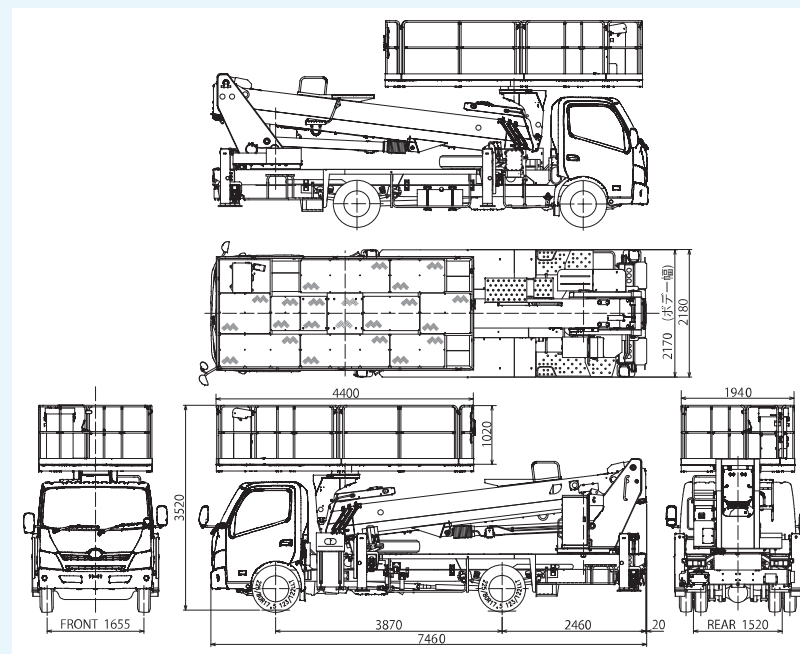
張幅図面イメージ



※張幅=左ジャッキ中心～右ジャッキ中心までの距離
 ※設置占有幅=左ジャッキパッドのふち～右ジャッキパッドのふちまでの距離

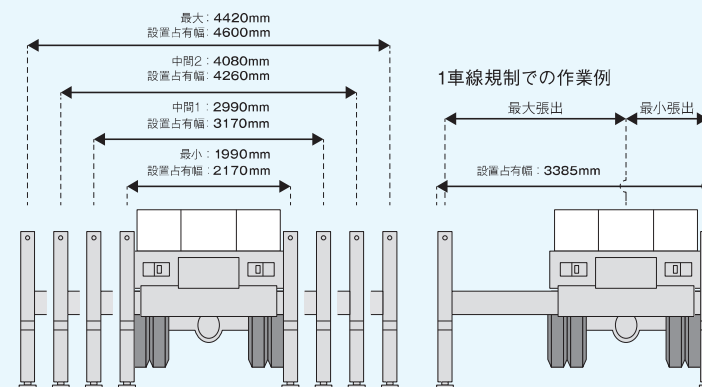
TZ20C1FS

● 車両寸法図



● 張出図／設置占有図

張幅図面イメージ



※張幅=左ジャッキ中心～右ジャッキ中心までの距離
 ※設置占有幅=左ジャッキパッドのふち～右ジャッキパッドのふちまでの距離

※車両寸法図における単位はmmです。
 ※車両寸法は架装シャシーにより異なります。