



it's new

新発売

www.tsurumipump.co.jp

小型水中ポンプのHS型シリーズに、初の3インチタイプが新登場

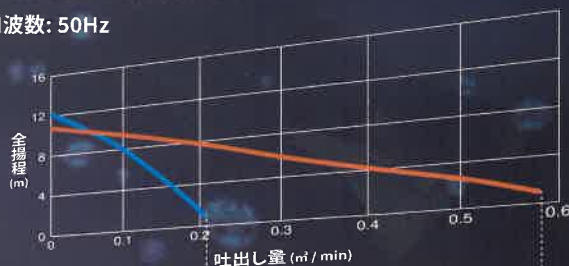
HS3.75SL型

単相 **100V**

出力 **0.75kW**

最大水量 **580 l/min**

HS2.4S型との性能比較図
周波数: 50Hz



— 新製品(HS3.75SL)
— 現行品(HS2.4S)

大流量化



登録技術 オイルリフター[®]搭載!

(登録番号: KT-210053-A)

*「オイルリフター」は当社の登録商標です。(商標登録第6380304号)

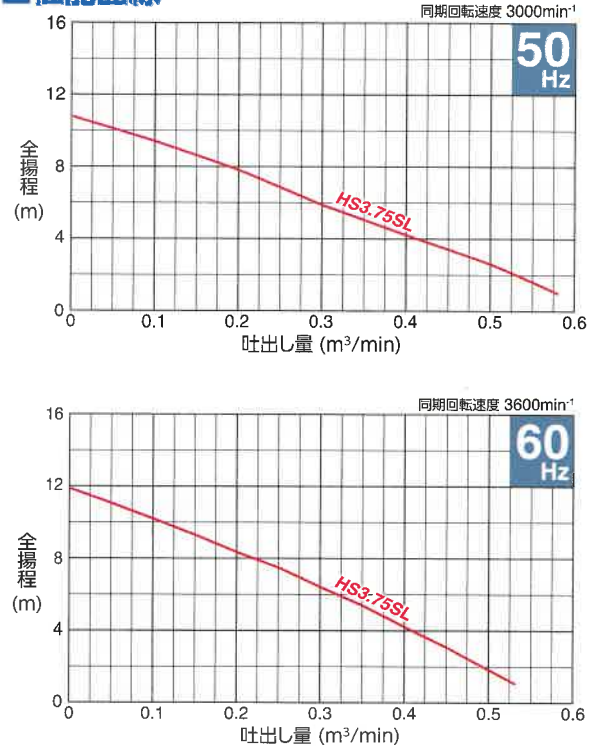


地球にやさしい植物油インクを使用
当社の地球環境問題への具体的な取組みです。

■要部標準仕様

項目	吐出し口径(mm)	80	
取扱液	液質	工事排水・土砂水	
	液温	0~40℃	
ポンプ	構造	羽根車	ハイスピン
		軸封	ダブルメカニカルシール (オイルリフター装備)
		軸受	密封玉軸受
	材質	羽根車	耐水性特殊ウレタンゴム
		ケーシング	FCD700
	軸封(メカニカルシール)	SiC	
モーター	種類・極数	乾式水中形誘導電動機・2極	
	耐熱クラス	E種	
	相・電圧	50Hz 単相 100V 60Hz 単相 100V	
	保護装置(内蔵)	サークルサーマルプロテクタ	
	潤滑油	タービン油 VG32	
	材質	フレーム	ADC12
主軸		SUS403	
ケーブル		VCT	
接続	ホースカップリング		

■性能曲線



■標準付属品

- キャブタイヤケーブル(2P/3P兼用プラグつき) 1本
- ホースカップリング 1個
- ホースバンド 1個

※サクシジョンホースをご使用の場合には、別途専用のホースバンドをお使いください。

■特別付属品

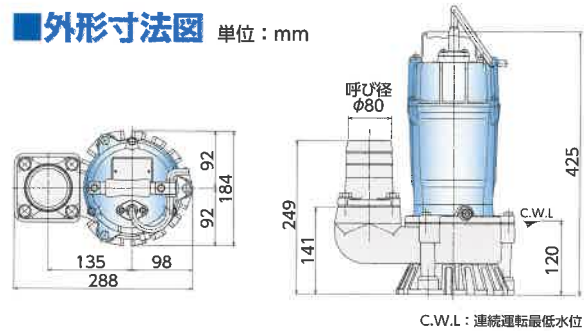
- 制御機器

■50/60Hz 共通標準仕様

吐出し口径 mm	型式	出力 kW	相・電圧 V	全揚程 m	吐出し量 m³/min	始動方式	質量(重量) kg	異物通過径 mm	キャブタイヤケーブル			
									材質	心数×断面積 mm²	仕上外径 mm	長さ m
80	HS3.75SL	0.75	単 100	6.5	0.25	コンデンサ運転	19.6	7	VCT	3×1.25	10.1	5

●表示質量は、ケーブルを除くポンプ単体の質量です。

■外形寸法図 単位: mm



C.W.L.: 連続運転最低水位

取扱販売店

くわしくは、取扱販売店、もしくは、右記営業店におたずねください。

株式会社 鶴見製作所

www.tsurumipump.co.jp

大阪本店 ☎06(6911)2351 ☎06(6911)1800 〒538-8585 大阪市鶴見区鶴見4-16-40

東京本社 ☎03(3833)9765 ☎03(3835)8429 〒110-0016 東京都台東区台東1-33-8

▲安全に関するご注意

- ご使用前に取扱説明書をよくお読みの上、正しくお使いください。
- 製品を廃棄する場合は、分解し、分別処理して廃棄物処理場にお出しください。
- 本チャシは、リサイクル可能です。廃棄する場合は、リサイクルへお出しください。

※本チャシに示してある単位および数値は国際単位系(SI)によるものであり、{}で示してある数値は参考として併記したものです。
 ※本チャシに添付されております写真ならびに仕様は、改良などによりお届けいたします商品と異なる場合がありますので、あらかじめご了承ください。
 ※本チャシ内の「OC」型の表記は、当社の機種/型式記号です。

国内営業部

北海道支店 ☎011(787)8385	高 崎 ☎027(310)1122	中国支店 ☎082(923)5171
札幌 ☎011(787)8385	新潟 ☎025(283)3363	広島 ☎082(923)5171
旭川 ☎0166(46)4171	北陸支店 ☎076(268)2761	米子 ☎0858(34)0641
東北支店 ☎022(284)4107	金 沢 ☎076(268)2761	岡山 ☎086(243)1157
仙台 ☎022(238)5004	富 山 ☎076(421)3351	山口 ☎0834(22)0861
青森 ☎017(739)4040	福 井 ☎0776(25)3231	四国支店 ☎087(815)3535
盛岡 ☎019(638)5100	中部支店 ☎052(481)8181	高松 ☎087(815)3535
秋田 ☎018(847)1235	名古屋第一 ☎052(481)8182	松山 ☎089(972)8000
郡山 ☎024(933)8464	名古屋第二 ☎052(481)8183	九州支店
東京支店 ☎03(3833)0331	岐 阜 ☎058(272)7966	九州建機 ☎092(452)5001
東京産機 ☎03(3833)0333	静 岡 ☎054(254)3546	福岡産機
東京建機 ☎03(3833)0332	近畿支店 ☎06(6911)2311	熊本 ☎096(380)2101
東京設備 ☎03(3833)0335	大阪第一 ☎06(6911)2311	大分 ☎097(554)8877
大 宮 ☎048(669)8300	大阪第二 ☎06(6911)6463	宮崎 ☎0985(22)2361
千葉 ☎043(225)7200	滋 賀 ☎077(583)7812	鹿児島 ☎099(267)1521
横浜 ☎045(360)8255	京 都 ☎075(645)2455	沖 縄 ☎098(879)6208
北関東支店 ☎028(613)1520	神 戸 ☎078(575)0322	
宇 都 宮 ☎028(613)1520	姫 路 ☎079(284)3091	