

水銀灯100Wクラスの明るさ!! (当社比) 作業用フラットライト 30W



商品詳細



より明るく、より省エネ、薄型ボディの作業灯!

LED30W投光器

直流電源装置内蔵型

定格 100V

屋外型 (防水規格 IP65)



サージプロテクター付 (ライン間) 6KV / (対アース間) 15KV

効率の良い放熱と排水をおこなえるフィンと排水孔

入力電線 3m



任意の角度に簡単固定
クランプレバー

オプション

フラットライト20/30W兼用
ガード

LEN-G-FH20

- 取付用ネジ 2セット付属



JANコード / 4937305-06018-6
梱包数 / 1
元払発送単位 / 20
標準価格 (税別) **2,900円**

30W (昼白色) 固有エネルギー消費効率 150Lm/Wクラス

定格光束 4480Lm	固有エネルギー消費効率 ※1 (100V) 149.3Lm/W • (200V) 149.3Lm/W	光源色 昼白色 (5000K)	演色性 Ra 71	グリーン購入法 適合商品
-----------------------	---	--------------------	--------------	-----------------

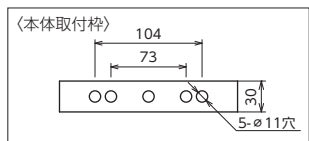
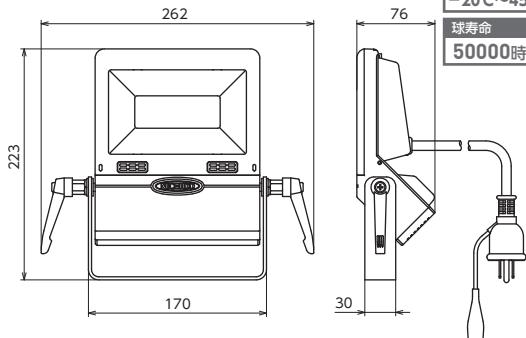
(本体色: シルバー)
LEN-FH30D-SL-50K

- 入力電源 100V/200V(50/60Hz) ※1
- 定格電流 (100V)0.30A / (200V)0.15A
- 消費電力 (100V)30W / (200V)30W
- 入力電圧範囲 85 ~ 264V
- 入力電線 3m
- 質量 2.0kg

JANコード / 4937305-05903-6
梱包数 / 6 元払発送単位 / 2

■形状・サイズ (単位: mm)

使用環境温度 -20℃~45℃
球寿命 50000時間



〈付属品〉 M10×25六角ボルトナットセット×2

受注生産 光源色 2500K

1/2ビーム角 **110度**
1/10ビーム角 **140度**



施設用LED 切抜き

常設用フラットライト30W

(本体色: 黒)
LJS-FH30D-BK-50K
JANコード / 4937305-05952-4
(本体色: 白)
LJS-FH30D-W-50K
JANコード / 4937305-05951-7



入力電線 1.5m

光源色が 2500K もあります。

サージプロテクター付 (ライン間) 6KV / (対アース間) 15KV

梱包数 / 6 元払発送単位 / 2 グリーン購入法 適合商品

詳しくは、施設用LED P.86に掲載

オプション フラットライト20/30W兼用 眩防フィルム

LEN-GF-F3

- サイズ: 120×65mm
- 材質: ポリエステル
- 使用環境温度: 80℃位まで



※灯具は付属しておりません。

JANコード / 4937305-06329-3
梱包数 / 1 元払発送単位 / 1
標準価格 (税別) **900円**

オプション フラットライト20/30W兼用 ポリカカバー前面パネル

LEN-PC-FH20



※取付けは受注生産対応します。

JANコード / 4937305-06301-9
梱包数 / 1 元払発送単位 / 4
標準価格 (税別) **1,400円**

軽量三脚 **S-001**

- サイズ: W1010×H735~1715mm
- 質量: 3.4kg



積載荷重 **10kg (最大)**

JANコード / 4937305-03800-0
梱包数 / 4 元払発送単位 / 4
標準価格 (税別) **11,500円**

単管クランプ **TK-02**

- 適合単管径: 42.7~48.6mm
- 質量: 360g



梱包数 / 60
元払発送単位 / 30
標準価格 (税別) **2,900円**

※上記照度は当社実測値のため、使用環境下により異なります。※LEDにはバラツキがあるため、同一型式製品でも光源色や明るさが異なる場合があります。
※球寿命は光束が70%に低下するまでの時間です。表示は設計値であり、製品の寿命を保証するものではありません。※受注生産の仕様および納期は、お気軽にお問い合わせください。
※1 プラグは100V専用です。200Vでの使用は専用プラグに交換または結線してください。※アース線は必ず接続してください。