

LIGHT BOY

LED 800W×1灯

LB080D / LB080GI / LB080DI



**大光量LEDバルーン
待望の台車タイプが登場**

LED800Wでメタハラ1000W以上の明るさ



ディーゼル発電機搭載仕様

LB080D
(YDG250VS搭載)



ガソリン発電機搭載仕様

LB080GI
(G2800iSE搭載)



ディーゼルインバーター
発電機搭載仕様

LB080DI
(YDG200VSi搭載)



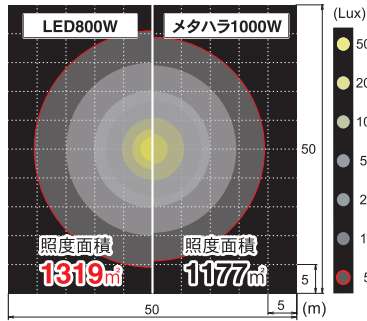
LED800Wバルーンに待望の台車タイプが登場

LED800Wでメタハラ1000W以上の明るさ

LED800Wでメタハラ1000W以上の明るさ、消費電力を抑えつつさらに広範囲を照らせるようになりました。

水平面照度分布図比較(当社従来比)

※5ルクス範囲までの照射面積、LB080D/LB1130FB-2の比較



瞬時点灯で待ち時間ゼロ

うっかりブレーカーが落ちてでも瞬時に再点灯するので作業を止めず、安心して使用できます。

再点灯時間比較(当社従来比)

※外気温によって誤差があります。

LED 0分

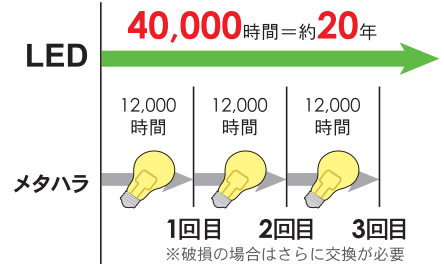
メタハラ (電子安定器使用時) 5~10分

メタハラ (銅鉄安定器使用時) 15~20分

メンテナンス性の向上

LED素子は1日10時間、年間200日使っても約20年間使用できます。

ランプ交換回数



ディーゼル発電機のメリット

- ◆他の燃料と比べ安価な軽油で長時間点灯可能
- ◆電力に余裕があるため他の機材を同時に使用可能、うっかり消えても瞬時に再点灯するから安心

ガソリン発電機のメリット

- ◆ディーゼル発電機と比べて音が静かなので、住宅近くの作業等でも使用可能

ディーゼルインバーター発電機のメリット

- ◆万が一燃料やエンジンオイルが漏れた場合でも、外部への流失を防ぐオイルフェンス(防油堤機能)の標準搭載
- ◆商用電源と同等レベルの高品質な電気を供給する事ができますので、精密機器にも対応可能

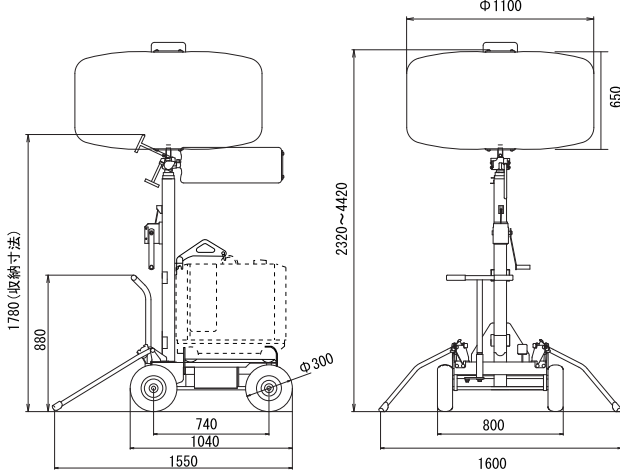


連続運転時間		
LB080D (YDG250VS搭載)	LB080GI (G2800ISE搭載)	LB080DI (YDG200VSi搭載)
24.5時間 (50Hz)	16.5時間	31時間
19.5時間 (60Hz)		

※搭載発電機によって取付金具が異なります。

■外形寸法図 (単位: mm)

LB080D/LB080GI/LB080DI



■仕様

		LB080D	LB080GI	LB080DI	
投光機	型式				
	電圧 (V)		AC100		
	周波数 (Hz)		50/60		
	電流 (A)		8.6		
	種類		LED		
	全光束 (lm)		110000 _{※1}		
	使用可能温度範囲 (°C)		-10~40		
	マスト形式		伸縮式3段 (ワイヤー切マスト落下防止安全ストッパー付)		
	マスト操作		手動ウインチ (逆巻き防止機構付き)		
	タイヤ形式		外径300mm 空気入りタイヤ (4.10/3.50-5)		
台車	タイヤ空気圧		245~294kPa (2.5~3.0kgf/cm ²)		
	ブレーキ		足踏み式駐車ブレーキ		
アウトリガー		後方展開ワンタッチ式 (標準装備)			
寸法	作業時 (LxWxH) (mm)		1550x1600x2320~4420		
	収納時 (LxWxH) (mm)	1040x800x1780	1040x800x1780	1040x800x1780	
発電機	質量 (kg)	105	107	105	
	型式	YDG250VS-5E-W/6E-W	G2800ISE	YDG200VSi	
	出力	50Hz (kVA)	2.0	2.8	2.0
		60Hz (kVA)	2.5		
	始動方式	セル式	セル式 (リコイルスタータ式)	セル式	
	使用燃料	ディーゼル軽油 (JIS2号軽油)	無鉛ガソリン	ディーゼル軽油 (JIS2号軽油)	
	満タン容量 (L)	15	12	15	
	オイル警報装置	油圧警報ランプ (自動停止)	油圧警報ランプ (自動停止)	油圧警報ランプ (自動停止)	
	乾燥質量 (kg)	145	68	146	
	総質量 (kg)	250	175	251	

※1 表記数値は最大値。LED素子には製造工程でのばらつきがあり製品ごとに明るさ、光色が異なる場合があります。

安全に関するご注意

- ご使用の際は、取扱説明書をよくお読みのうえ、正しくお使いください。
- 故障、事故を未然に防止するため、定期点検は必ずおこなってください。
- 仕様は改良などにより、予告なく変更することがあります。
- 商品の色は印刷の関係上、実物と異なる場合があります。

製造元 **株式会社ライトボーイ** 〒183-0025 東京都府中市矢崎町1-39-1
TEL (042) 319-2138 FAX (042) 319-2198
https://www.light-boy.com

販売店

151CAT002 23年4月作成

販売元 ヤンマー建機株式会社

- 北海道営業部 (〒004-0004) 北海道札幌市厚別区厚別東4条4-6-1 TEL (011) 807-3900
- 東北営業部 (〒983-0025) 宮城県仙台市宮城野区福田町南1-1-10 TEL (022) 259-7201
- 関東営業部 (〒362-0025) 埼玉県上尾市上尾下9-9-1 TEL (048) 778-4878
- 中部営業部 (〒497-0050) 愛知県海部郡鎌江町学戸2丁目33番地 TEL (0567) 95-5355
- 西部営業部 (〒577-0066) 大阪府大阪市高井田本通1-7-30 TEL (06) 6783-1121
- 九州営業部 (〒812-0857) 福岡県福岡市博多区西月隈1丁目5-8 TEL (092) 441-0928
- ヤンマー沖縄株式会社 (〒901-2223) 沖縄県宜野湾市大山7-11-12 TEL (098) 898-3111
- ヤンマー建機営業企画部 (〒833-0055) 福岡県筑後市大字熊野1717-1 TEL (0942) 70-8993

yanmar.com