

水銀灯1000Wクラスの明るさ! (当社比)

ディスクバルーン280W

より明るく“省エネモデル”で新登場!!

思いのままに! 広角照射・360度首振り・無段階調光。



調光式

屋外型(IP65)

直流電源装置一体型

定格電圧100V

定格光束

44800^(MAX)Lm

光源色
昼白色
(5000K)

演色性
Ra73

調光BOX



ロックフック
マフレッタ付

入力電線
4m



直下照度

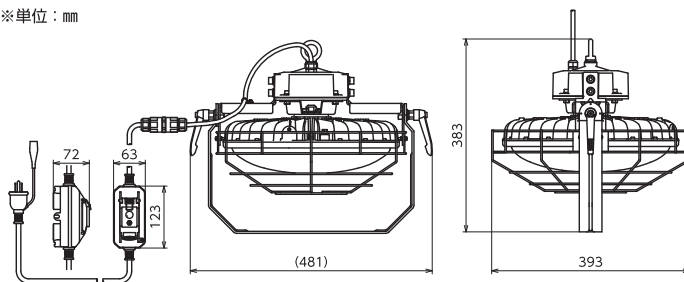


床面照度



サイズ・仕様

※単位: mm



- 定格電圧 100V
- 定格周波数 50/60Hz
- 定格電流 (100V) 0.25A~2.99A (200V) 0.22A~1.45A (100V) 22.4W~298W (200V) 25.3W~286W
- 消費電力 (100V) 22.4W~298W (200V) 25.3W~286W
- 入力電圧範囲 90 ~ 277V
- 使用環境温度 -10℃ ~ 50℃
- 球寿命 60000時間(設計寿命)
- 質量 8.6kg

<付属品> M10×25ボルト・ナットセット × 2

L280BG-HB-DIM

JANコード: 4937305-06163-3

梱包数/1

元払発送単位/1

標準価格(税別)

241,500円



スーパー三脚 S-02取付例
※三脚は付属していません。

※プラグは100V専用です。200Vでの使用は専用プラグに交換または結線してください。 ※アース線は、必ず接続してください。

※照度は中心照度による当社実測値のため、使用環境下により異なります。 ※LEDにはバラツキがあるため、同一型式製品でも光源色や明るさが異なる場合があります。 ※球寿命は光束が70%に低下するまでの時間です。表示は設計値であり、製品の寿命を保証するものではありません。 ※常設する場合はサーズプロテクター(別売)が必要です。

オプション

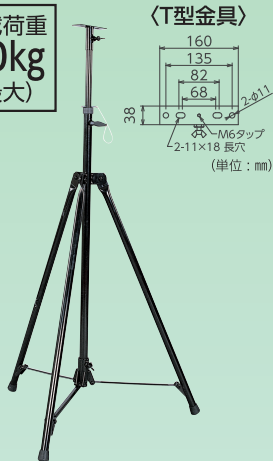
三脚

スタンダード三脚

S-01

- サイズ：W913×H1207～1930mm
- 質量：6.5kg

積載荷重
20kg
(最大)



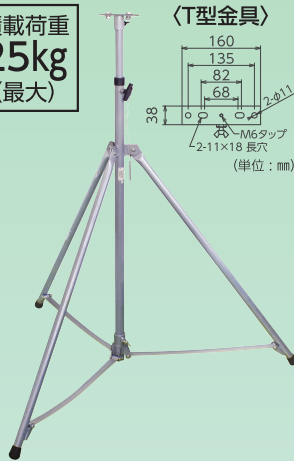
JANコード/4937305-03256-5
梱包数/2 元払発送単位/4
標準価格(税別) **17,500円**

スーパー三脚

S-02

- サイズ：W1140×H1316～2040mm
- 質量：7.0kg

積載荷重
25kg
(最大)



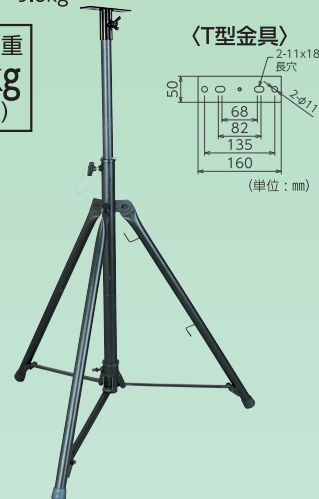
JANコード/4937305-03257-2
梱包数/2 元払発送単位/2
標準価格(税別) **21,000円**

ハイパー三脚

S-03

- サイズ：W1241×H1529～2352mm
- 質量：9.8kg

積載荷重
30kg
(最大)



JANコード/4937305-03509-2
梱包数/1 元払発送単位/2
標準価格(税別) **26,500円**

昇降式三脚

S-04EU

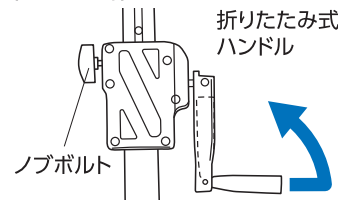
- サイズ：W1468×H1436～2286mm
- 質量：7.4kg

積載荷重
20kg
(最大)



ウインチ操作で上げ下げ楽々!!

〈ウインチ部〉



JANコード/4937305-05863-3
梱包数/2 元払発送単位/2
標準価格(税別) **52,000円**

ディスクライトの汚れ防止に。

ディスクライト用 防塵カバー L-C



※常設仕様ではありません。
投光器タイプ専用。

JANコード/—
梱包数/— 元払発送単位/—
標準価格(税別) **810円**

総発売元

日動工業株式会社

- 本社 TEL.072(803)6905(代) FAX.072(803)6908
- 札幌営業所 TEL.011(871)0577(代) FAX.011(871)0579
- 東京営業所 TEL.03(5683)4010(代) FAX.03(5683)4021
- 名古屋営業所 TEL.052(351)3666(代) FAX.052(352)7558
- 大阪営業所 TEL.072(803)6905(代) FAX.072(803)6908
- 福岡営業所 TEL.092(474)7955(代) FAX.092(474)6329



※製品改良のため、仕様などを予告なく変更することがあります。

■お問い合わせは……

Blank area for customer inquiries.