

水中ハイスピンポンプ

# HS型 HSE型

(自動運転タイプ)  
0.4kW

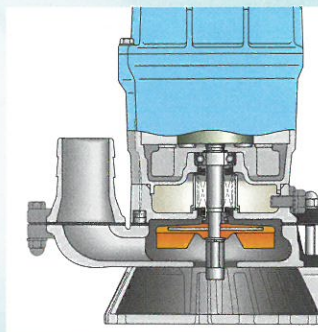


非自動形

自動運転形

NETIS  
登録商品

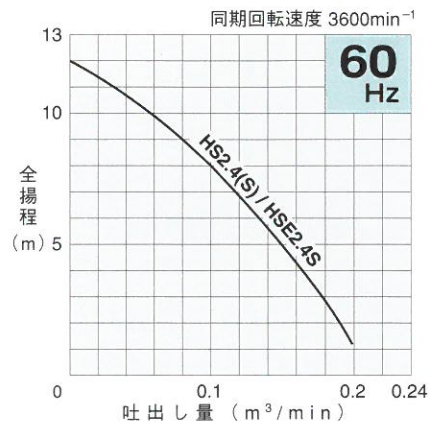
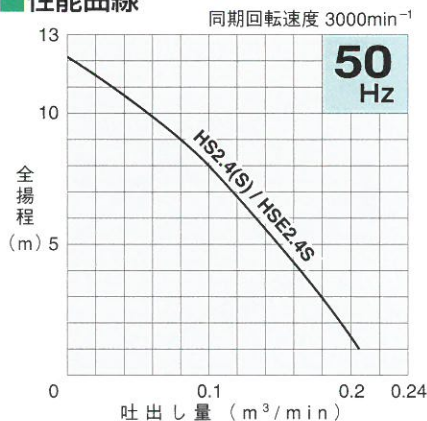
通過性を特に考慮した、  
スパイラル  
ケーシングの  
汎用タイプ



## ■要部標準仕様

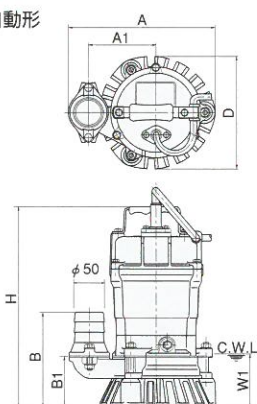
項目	吐出し口径(mm)	50
取扱液	液質	雨水・湧水・工事排水・土砂水
	液温	0~40℃
ポンプ構造	羽根車	ハイスピン
	軸封	ダブルメカニカルシール(オイルリフター装備)
	軸受	密封玉軸受
	羽根車	ウレタンゴム
	ケーシング	FCD700
材質	軸封(メカニカルシール)	SiC
	種類・極数	乾式水中形誘導電動機・2極
絶縁	縁	E種
モーター	相・電圧	50Hz単相100V 三相200V 60Hz単相100V 三相200/220V
	保護装置(内蔵)	ミニチュアプロテクタ(単相) サーキュラサーマルプロテクタ(三相)
潤滑油		タービン油 VG32
材質	フレーム	ADC12
	主軸	SUS403
	ケーブル	VCT
接続		ホースカップリング

## ■性能曲線

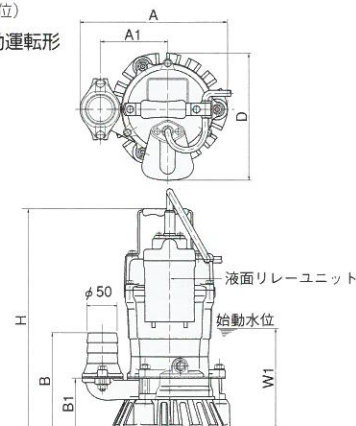


## ■外形寸法図 単位:mm C.W.L.(連続運転最低水位)

非自動形



自動運転形



## ■50/60Hz共通標準仕様

### 非自動形

吐出し口径 mm	型式	出力 kW	相・電圧 V	全揚程 m	吐出し量 m <sup>3</sup> /min	始動方式	質量(重量) kg	異物通過径 mm	キャブタイヤケーブル			ポンプ部寸法 mm						運転水位 mm	
									材質	心数×断面積 mm <sup>2</sup>	仕上外径 mm	長さ m	A	A1	B	B1	D		H
50	HS2.4S	0.4	単100	8	0.10	コンデンサ運転	11.3	7	VCT	3×1.25	10.1	5	241	110	158	84	184	328	90
50	HS2.4	0.4	三200	8	0.10	じか入	10.8	7	VCT	4×1.25	11.1	5	241	110	158	84	184	328	90

### 自動運転形

吐出し口径 mm	型式	出力 kW	相・電圧 V	全揚程 m	吐出し量 m <sup>3</sup> /min	始動方式	質量(重量) kg	異物通過径 mm	キャブタイヤケーブル			ポンプ部寸法 mm						始動水位 mm	
									材質	心数×断面積 mm <sup>2</sup>	仕上外径 mm	長さ m	A	A1	B	B1	D		H
50	HSE2.4S	0.4	単100	8	0.10	コンデンサ運転	11.9	7	VCT	3×1.25	10.1	5	241	110	158	84	207	358	165

●表示質量は、ケーブルを除くポンプ単体乾燥質量です。

## ■特殊仕様

モータ変更	異電圧50Hz三相400V 60Hz三相400/440V
潤滑油変更	流動パラフィン VG15
吐出し口変更	吐出し短管付フランジ仕様 ねじ込みフランジ仕様
その他	ケーブル仕様変更 塗装仕様変更

●上記以外の特殊仕様につきましては、最寄りの営業店迄お問い合わせください。

## ■標準付属品

- キャブタイヤケーブル……………1本 (単相100Vはポッキングプラグつき)
  - ホースカップリング……………1個
  - ホースバンド……………1個
- ※サクシオンホースをご使用の場合には、別途専用のホースバンドをお使いください。

## ■特別付属品

- 制御機器
- 延長電極(自動運転形)  
詳細については2ページ「自動運転形」の説明をご覧ください。