

かにクレーン



- 油圧走行 無段変速
- ハイパーリゾン
- 5角形ブーム 全自動5段
- クレーン容量 2.37
- 格納時全幅 660
- 中央タンDEM
- 誤操作防止
- 転倒警報装置
- アウトリガ 操作スイッチ



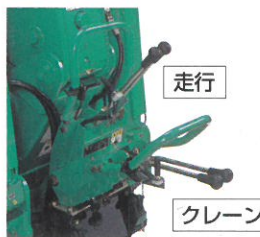
■アウトリガ張り出し性能がアップ

アウトリガのふところを高くし、狭所作業において、外柵などの障害物との干渉を大幅に改善しました。



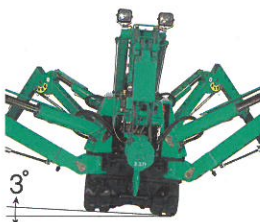
■段差に強い中央タンDEM方式

段差のある場所やトラックへの積み卸しの際、クローラの中心部分が折曲し、スムーズな走行が行えます。



■安全設計で誤操作を防止

走行レバースタンドを走行位置にセットすることにより、クレーン回路が防御されます。従って、走行時のクレーン操作レバーの接触による誤操作を防止しています。



■転倒警報装置

本体の転倒を未然に防止するため、転倒警報装置を標準装備。クレーン使用時には3°、走行時には15°で警報が鳴ります。

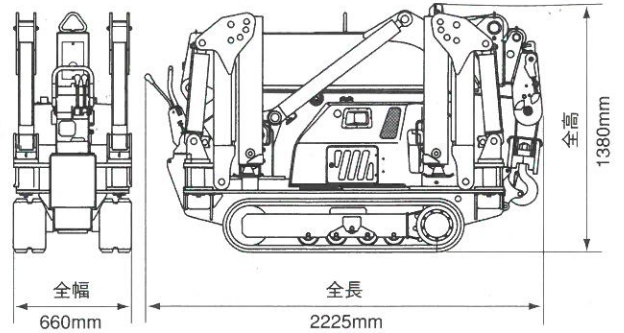


■アウトリガ操作パネル

アウトリガ操作は、スイッチタイプを採用。レバーによるクレーン操作との明確な差別化により、誤操作を防止しています。

SPECIFICATIONS

格納状態



主要諸元

クレーン容量	2.37 t × 1.4 m
最大作業半径	5.79 m × 0.24 t
最大地上揚程	6.3 m
巻上装置	フック巻上速度 6.2 m/min (3層4本掛) ワイヤロープ仕様 φ8mm × 36m
伸縮装置	ブーム形式 五角形全自動5段 (3~5段同時伸縮)
	ブーム長さ 1.89m ~ 2.98m ~ 4.03m ~ 5.08m ~ 6.13m
起伏装置	ブーム角度/起時間 0° ~ 80°/22sec
旋回装置	旋回角度/旋回時間 360° 連続/35.3sec
アウトリガ	アウトリガ方式 1段屈折ステータンバ付、2段手動引出、油圧シリンダ直押式 最大張出幅 (左右) 3955mm × (前) 3875mm × (後) 3260mm
走行装置	走行方式 油圧モータ駆動無段変速
	走行速度 0 ~ 2.1 km/h
	登坂能力 20°
原動機	クローラ接地長 × 幅 1044mm × 180mm
	接地圧 40.2kpa [0.41kgf/cm ²]
	型式 ヤンマー GA300SECMS1
油圧	排気量 0.296 l [296cc]
	連続定格出力 5.69kw/1800min ⁻¹ [7.8PS/1800rpm]
遠隔制御装置	始動方式 セルモータ及びリコイルスタータ式
	使用燃料/燃料タンク容量 無鉛ガソリン/6.0 l
油圧	油圧ポンプ仕様/タンク容量 可変ピストンポンプ8.6cc/rev × 2/20 l
	ラジコン形式 特定小電力、40波オートスキャン
ラジコン	微速モード 可
	ラジコンでのアウトリガ操作 可 (エンジンの始動・停止もラジコンにて可)
全長 × 全幅 × 全高	2225mm × 660mm × 1380mm
全体質量	1540kg

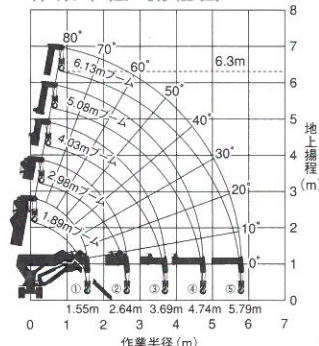
※単位は国際単位系によるSI単位表示。[]内は従来の単位表示を併記したものです。

定格総荷重表 (アウトリガ最大張出時)

2.98mブーム		4.03mブーム		5.08mブーム		6.13mブーム	
作業半径 (m)	定格総荷重 (kg)	作業半径 (m)	定格総荷重 (kg)	作業半径 (m)	定格総荷重 (kg)	作業半径 (m)	定格総荷重 (kg)
1.4以下	2370	2.6以下	1320	3.7以下	680	4.0以下	450
1.60	2170	3.00	1080	4.00	610	4.50	380
1.80	1980	3.50	780	4.50	420	5.00	380
2.00	1780	3.69	780	4.74	420	5.50	240
2.50	1380					5.79	240
2.64	1380						

※上記表は、水平堅土上の値です。アウトリガの設置状態・地面の状態等により転倒することもありますので注意してください。
 ※定格総荷重表は負荷時のための含んだ実際の作業半径にも基づいています。
 ※アウトリガの張出状態及び張り具合によっては定格総荷重を吊り上げると転倒する場合がありますので注意してください。
 ※定格総荷重はフックブロック(20kg)の重量を含んだ重量を示します。

作業半径・揚程図



※作業半径・揚程は無負荷の状態でのためには含まれておりません。

