

specifications & dimensions

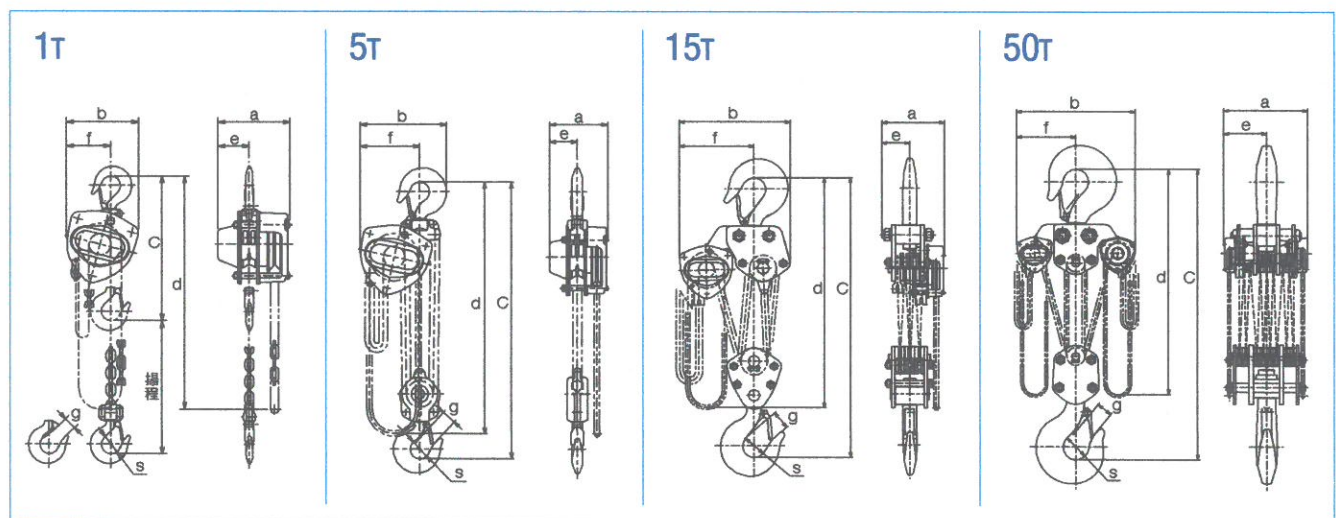
■諸元

種類 (呼び) (T)	形式	定格荷重 (t)	標準揚程 (m)	ハンドチェーン 二つ折長さ (m)	巻上平均 手動力 (N)	荷を1m巻上げ に要する ハンドチェーンの 牽引長さ(m)	ロードチェーン 線径×掛数 (mm)	作動荷重 (t)	質量 (kg)	揚程1m増し 増加質量 (kg)
1/2	CB005	0.5	2.5	2.5	235	25	5.0×1	0.75	10	1.5
1	CB010	1	2.5	2.5	284	43	6.3×1	1.5	11.5	1.8
1 1/2	CB015	1.6	2.5	2.5	343	57	7.1×1	2.4	14.5	2.1
2	CB020	2	3.0	3.0	353	70	8.0×1	3	20	2.3
2 1/2	CB025	2.5	3.0	3.0	323	99	9.0×1	3.8	27	2.7
3	CB030	3.2	3.0	3.0	353	114	7.1×2	4.8	24	3.2
5	CB050	5	3.0	3.5	333	198	9.0×2	7.5	41	4.4
7 1/2	CB075	7.5	3.5	4.0	343	297	9.0×3	9.5	63	6.2
10	CB100	10	3.5	4.0	353	396	9.0×4	12.5	83	7.9
15	CB150	16	3.5	4.5	363	594	9.0×6	20	155	11.4
20	CB200	20	3.5	4.5	353×2	396×2	9.0×8	25	235	15.8
30	CB300	32	3.5	4.5	421×2	495×2	9.0×10	40	310	19.2
40	CB400	40	3.5	4.5	421×2	693×2	9.0×14	50	約480	26.2
50	CB500	50	3.5	4.5	480×2	792×2	9.0×16	62.5	約640	29.7

◎ハンドチェーンの線径はすべて5mmです。

■寸法(mm)

種類 (呼び) (T)	フック間 最小距離 :C	a	b	ウエフックから ハンドチェーン 下面まで :d	e	f	g	s
1/2	285	158	161	2500	69	99	27	35.5
1	295	162	161	2500	71	99	29	42.5
1 1/2	350	171	182	2500	78	112	34	47.5
2	375	182	202	3000	87	125	36	50
2 1/2	420	192	233	3000	91	143	40	53
3	510	171	235	3100	78	162	42.5	56
5	600	192	282	3600	91	194	46.5	63
7 1/2	770	192	373	4200	91	253	72.5	85
10	760	192	438	4200	111	308	72.5	85
15	1020	268	492	4700	119	337	80	100
20	1180	374	746	4800	187	373	81	110
30	1300	404	746	4800	202	373	103	125
40	1480	502	760	4900	251	380	96	145
50	1560	544	796	4900	272	398	100	165



●揚程はご希望に応じて製作できます。ただし、継ぎたしができませんので、お買い求め前にご確認ください。

■使用環境条件

使用温度範囲	-40℃～+60℃
使用湿度範囲	100%RH以下でお使いください。 水中での使用はできません。

使用部材	スパークレス等の特殊材は使用しておりません。 環境負荷物質に関し、RoHS指令に定められた6物質は本製品では含有しておりません。 アスベスト材は使用しておりません。
------	--