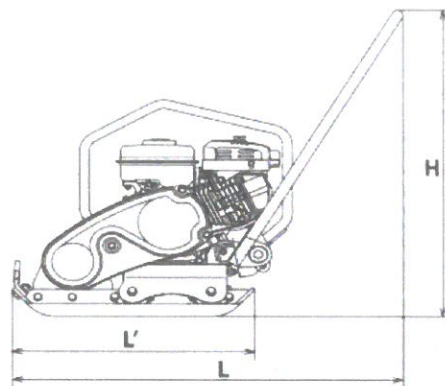
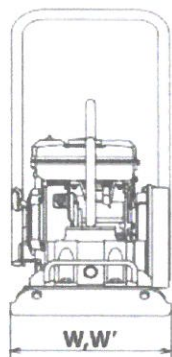


プレートコンパクタ



型 式			PC43 / 43SL (低騒音) NETIS
機械質量		kg	47 / 52
寸法	全長 L	mm	835
	全幅 W	mm	290
	全高 H	mm	790
	転圧板長 L'	mm	480
	転圧板幅 W'	mm	290
性能	振動数	Hz(vpm)	96.7 (5,800)
	起振力	kN(kgf)	6.4 (652)
	最大転圧速度	m / min	20 ~ 25 / 18 ~ 21
機関	エンジン名称		ロビン EH09-2D
	エンジン型式		4 サイクルガソリンエンジン
	最大出力	kW(PS) / min ⁻¹	2.1 (2.9) / 4,200
燃料タンク容量		L	1.5
エンジンオイル容量		L	0.38
NETIS			取得