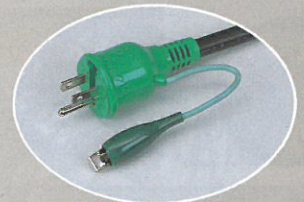


サンキテクノのYAKENAIシリーズ

標準型ポータブルファン



フレキシブルダクト(別売)



2P-3P兼用プラグ
(PF-281Y、PF-201Y、PF-281Y-S)



PF-281Y

PF-283Y

PF-281-2Y

PF-201Y

防食型PF-281Y-S(ステンレス製)

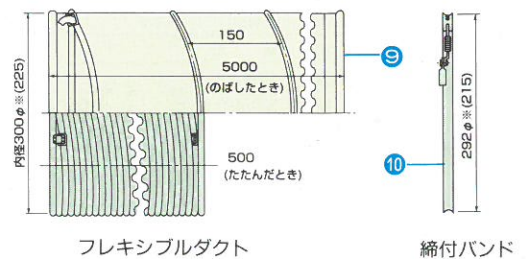
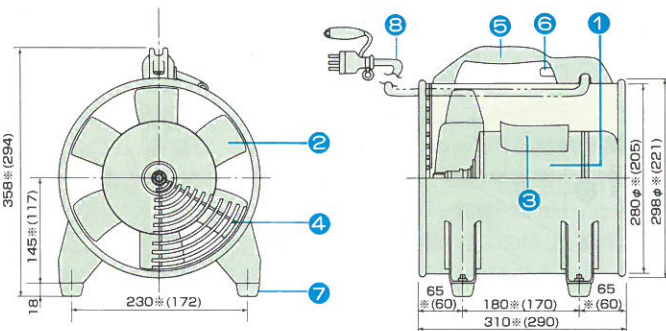
■主な特長

- 1 JIS規格で作られた純国産品。
- 2 モータを保護する「マルチプロテクター」内蔵。モータ焼損による火災や感電などの二次災害を未然に防ぎます。
- 3 便利な2P-3P兼用プラグ付(PF-281Y、PF-201Y、PF-281Y-S)。
- 4 「屋外仕様」。外で安心して使えます。
- 5 電気製品の安全目印「JET認証」を取得(PF-281Y、PF-201Y)。

■主な用途

- 局所排気・給気。● 気体移送(ガス、粉塵、ミスト、ヒューム、臭気など)。
- 酸欠空気の排気、新鮮外気の給気に。● 吹き飛ばしに(煙、熱気、臭気、ガス、粉塵、水蒸気、ヒューム、ミスト、水滴、ホコリなど)。
- 攪拌。● 拡散。● 吐出。● 冷却。● 乾燥。● 解凍。● サーキュレーション。● 高熱作業者への涼風送りなど。

■仕様と構造・外形寸法 PF-281Y、PF-281-2Y、PF-283Y、PF-281Y-S、※()内はPF-201Y



(各部の名称)

- 1モータ 2プロベラ 3ガイドベーン兼用モータサポート 4ガードネット 5トッテ 6スイッチ 7ゴム脚 8キャブタイヤコード 9フレキシブルダクト(別売) 10縮付バンド(ファン本体に1本付属)

名称	型式	プロベラ		性能		モータ(50/60Hz共用)				本体質量	フレキシブルダクト(別売)		
		径	翼数	風量(最大)	静圧(最大)	相数	電圧	出力	極数		定数	型式	寸法
標準型	PF-281Y	280φ	6	60/70m ³ /min	481/628Pa	単相	100V	510W	2P	連続	14kg	FD-300	300φ×5m×150P
	200V												
	三相												
PF-281-2Y					単相	100V	125W	2P	連続	8kg	FD-225	225φ×5m×150P	
PF-283Y					単相	100V	125W	2P	連続	8kg	FD-225	225φ×5m×150P	
軽量型	PF-201Y	200φ	7	25/29m ³ /min	245/294Pa	単相	100V	125W	2P	連続	8kg	FD-225	225φ×5m×150P
	PF-281Y-S	280φ	6	60/70m ³ /min	481/628Pa	単相	100V	510W	2P	連続	14kg	FD-300	300φ×5m×150P
防食型 (ステンレス製)	PF-281Y-S	280φ	6	60/70m ³ /min	481/628Pa	単相	100V	510W	2P	連続	14kg	FD-300	300φ×5m×150P
	PF-201Y-S	200φ	7	25/29m ³ /min	245/294Pa	単相	100V	125W	2P	連続	8kg	FD-225	225φ×5m×150P

●全機種キャブタイヤコード2.5m付 ●全機種モータを保護するマルチプロテクター付

(仕様は改良のため予告なく変更することがあります)