

業界初! 1000W電子安定器内蔵バルーンライト

電子安定器内蔵でココが変わる!

再点灯時間の大幅短縮

電子安定器 **5~10分**
銅鉄安定器 15~20分

日本全国で使用可能

50Hz/60Hzと入力周波数を選ばず日本全国で使用可能。
*電子安定器自体は240V対応なので世界中で使用も可能
(別途変換プラグが必要です。)

チラツキがない

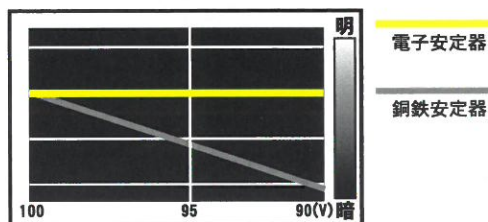
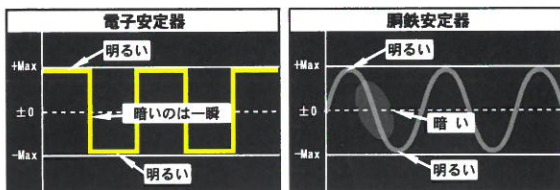
電子制御でチラツキなし。良質な照明で疲れにくい。

いつでも安定した灯り

入力電圧が変動した場合に起こるランプのチラツキや明るさの降下もなく、常に安定した明るさが得られます。またランプにとって負担の少ない電力を供給するため、寿命が縮むこともなく経済的です。

チラツキについて

ランプを点灯させるための電気は交流で、+、-が常に反転しており、この+、-の反転の仕方がチラツキのポイントになります。



文字シート



注意喚起や案内板として活躍します。用途に応じた特注も承ります。シートはマジックテープで簡単に着脱可能です。

安全 + 第一

1km先 工事中 車両通行注意

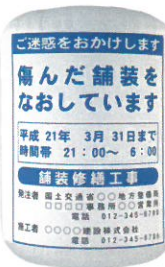
片側交互通行

水道工事中

災害対策本部

避難場所

標識バルーン



ちょうちん型のバルーンに文字シートで工事内容を標示し、看板と照明の二役をこなします。

NETIS

国土交通省の新技术情報提供システムにも新たな工法として登録されています。

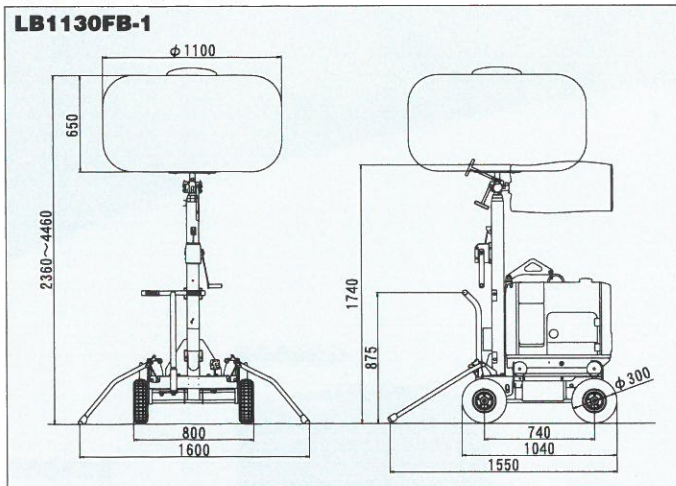
登録NO. KT-060116-V

デザインバルーン



工事現場のイメージアップに注目されているガードマンバルーン。様々な現場に対応するため、特注も承ります。イベント等でも活躍します。

■外形寸法図 (単位: mm)



■仕様

	LB1130FBD-1		LB1130FBG-1	
	型式	電圧(V)	AC100※	
投光機	周波数(Hz)		50/60	
	電流(A)		11.2(電圧100V時)	
	種類		メタルハライドランプ	
	(W)×(H)		1000×1	
	調光機能		2段階調光:100%/75%	
	全光束(ルーメン)		110,000	
	使用可能温度範囲(℃)		-10~40	
	マスト形式		伸縮3段式(ワイヤー切マスト落下防止安全ストッパー付)	
	マスト操作		手動ウィンチ(逆巻き防止機構付)	
	タイヤ		外径300mm空気入りタイヤ(4.10/3.50-5)	
台車	タイヤ空気圧		245~294kPa(2.5~3.0kgf/cm ²)	
	ブレーキ		足踏み式車輪ブレーキ	
寸法	アウトリガー		後方展開-ワンタッチ式	
	作業時(L×W×H)(mm)		1550×1600×2360~4460	
発電機	収納時(L×W×H)(mm)		1040×800×1740	
	重量(kg)	109	111	
	型式	ヤンマー YDG250VS-5E/6E	ヤンマー G2400S-5E/6E	ヤンマー G2400S-5LE/6LE
	出力(KVA)	2.0(50Hz)/2.5(60Hz)	2.0(50Hz)/2.4(60Hz)	
	始動方式	セルスタート	リコイル又はセルスタート	
	使用燃料	ディーゼル軽油(JIS2号軽油)	無鉛ガソリン	
	満タン容量(リットル)	15	11	19
	オイル警報装置		オイル切れ自動停止装置付	
	乾燥重量(kg)	145	70	73
	総重量(kg)	254	181	184

※電源プラグ変更により90~240V使用可能

⚠ 安全に関するご注意

●ご使用の際は、取扱説明書をよくお読みのうえ、正しくお使いください。
●故障、事故を未然に防止するため、定期点検は必ずおこなってください。

●仕様は改良などにより、予告なく変更することがあります。
●商品の色は印刷の関係上、実物と異なる場合があります。

製造元 **株式会社ライトボーイ**

〒215-0033 神奈川県川崎市麻生区栗木2-6-14
TEL (044) 281-0601 FAX (044) 281-0607
http://www.light-boy.com

販売店

14DM0111 14年1月作成

販売元 **ヤンマー-建機株式会社**

●本社 福岡県筑後市大字熊野1717-1(〒812-0857)
TEL (0942) 53-5111 FAX (0942) 53-1240

- 北海道営業部 北海道札幌市厚別区厚別東四条4丁目8-1 (〒004-0004) TEL (011) 807-3900 FAX (011) 898-8088
- 東北営業部 宮城県仙台市宮城野区福田町南1丁目1-10 (〒983-0025) TEL (022) 259-7201 FAX (022) 259-7205
- 関東営業部 埼玉県上尾市上尾下998-1 (〒362-0025) TEL (048) 778-4878 FAX (048) 778-4880
- 中部営業部 愛知県海部郡堂江町学戸2丁目33 (〒497-0050) TEL (0567) 95-5355 FAX (0567) 95-5099
- 西部営業部 大阪府東大阪市高井田本通1丁目7-30 (〒577-0066) TEL (06) 6783-1121 FAX (06) 6783-7975
- 九州営業部 福岡県福岡市博多区西月隈1丁目5-8 (〒812-0857) TEL (092) 441-0928 FAX (092) 474-6500
- ヤンマー-沖縄株式会社 沖縄県宜野湾市大山7丁目11-12(〒901-2223) TEL (098) 898-3111 FAX (098) 898-8082