

# オプション



## ガソリン発電機も搭載可能です

### ■ガソリン発電機固定金具■

専用の取付金具のセットがあれば、ガソリン発電機も台車に載せ、使用することができます。



## パンクの心配がありません

### ■ノーパンクソフトタイヤ■

パンクのしないエアレスタイヤをご用意できます。  
(納期のかかる場合もありますので、ご注文時にご確認ください。)



## 転倒事故を防ぎます (LB230Fのみ)

### ■アウトリガー(転倒防止装置)■

LB430Fに標準装備されているものと同等です。LB230Fにも簡単に取り付けることができ、より安全性を高めます。

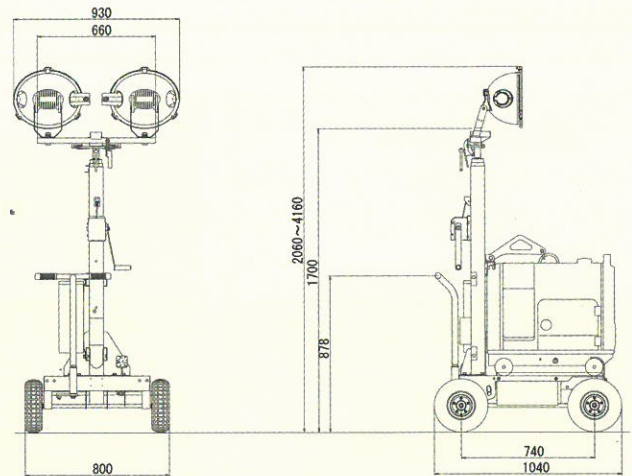
# 特殊仕様

各種特殊仕様も承ります。

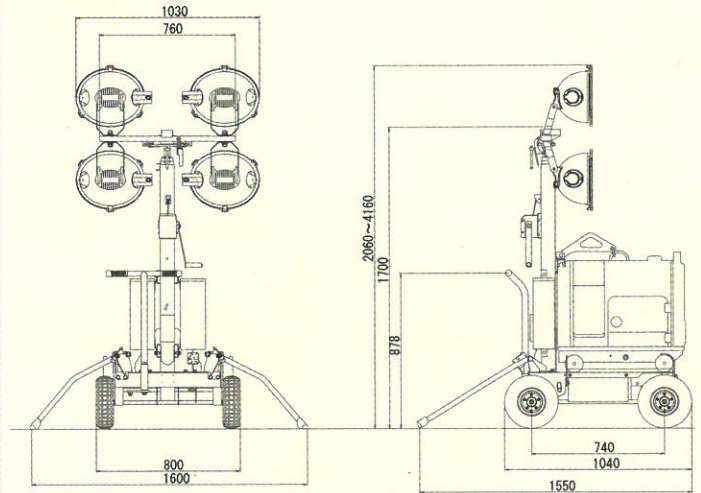


## ■外形寸法図

### LB230F



### LB430F



## ■仕様

機種名		LB230F	LB430F			
台車	電圧(V)	AC100				
	電流(A)	9.3	18.6			
	タイヤ形式	外径300mm空気入りタイヤ(4.10/3.50-5)				
	タイヤ空気圧	245~294KPa(2.5~3.0kg/cm <sup>2</sup> )				
	ブレーキ	足踏み式駐車ブレーキ付き				
	アウトリガー	(オプション)	後方展開ワンタッチ式			
投光機	種類	メタルハライドランプ				
	(W)x(灯)	400x2	400x4			
	全光束(ルーメン)	66000	132000			
	使用可能周囲温度	-5°C~+40°C				
マスト	マスト形式	伸縮3段式				
	マスト操作方法	手巻きウィンチ(逆巻き防止機構付き)				
	収納時[LxWxH](mm)	1040x930(800)x1700	1040x1030(800)x1700			
寸法	作業時[LxWxH](mm)	1040x930x2060~4160	1550x1600x2060~4160			
	重量(kg)	124	150			
発電機	型式	YDG250VS-5E/6E	G2400S-5LE/6LE	YDG300VS-5E/6E	G3500S-5E/6E	
	出力	50Hz(Kw)	2.0	2.0	2.7	3.05
		60Hz(Kw)	2.5	2.4	3.0	3.5
	始動方式	セルスタート	セル(リコイル)スタート	セルスタート	セル(リコイル)スタート	
	使用燃料	ディーゼル軽油(JIS2号軽油)	無鉛ガソリン	ディーゼル軽油(JIS2号軽油)	無鉛ガソリン	
	満タン容量(リットル)	15	19	15	19.5	
	乾燥重量(kg)	145	73	146	110	
	乾燥重量(kg)	269	197	296	260	

## ⚠️ 安全に関するご注意

- ご使用の際は、取扱説明書をよくお読みのうえ、正しくお使いください。
- 故障、事故を未然に防止するため、定期点検は必ずおこなってください。

- 仕様は改良などにより、予告なく変更することがあります。
- 商品の色は印刷の関係上、実物と異なる場合があります。

製造元 **株式会社ライトボーイ**

〒215-0033 神奈川県川崎市麻生区栗木2-6-14  
TEL(044)281-0601 FAX(044)281-0607  
http://www.light-boy.com

販売店

11DM0804 11年8月作成

販売元 **ヤンマー建機株式会社**

●本社 福岡県筑後市大字熊野1717-1(〒812-0857)  
TEL(0942)53-5111 FAX(0942)53-1240

- 北海道営業部 北海道札幌市厚別区厚別東四条4丁目8-1(〒004-0004) TEL(011)807-3900 FAX(011)898-8088
- 東北営業部 宮城県仙台市宮城野区福田町南1丁目1-10(〒983-0025) TEL(022)259-7201 FAX(022)259-7205
- 関東営業部 埼玉県上尾市上尾下998-1(〒362-0025) TEL(048)778-4878 FAX(048)778-4880
- 中部営業部 愛知県海部郡蟹江町学戸2丁目33(〒497-0050) TEL(0567)95-5355 FAX(0567)95-5099
- 西部営業部 大阪府東大阪市高井田本通1丁目7-30(〒577-0066) TEL(06)6783-1121 FAX(06)6783-7975
- 九州営業部 福岡県福岡市博多区西月隈1丁目5-8(〒812-0857) TEL(092)441-0928 FAX(092)474-6500
- ヤンマー沖縄株式会社 沖縄県宜野湾市大山7丁目11-12(〒901-2223) TEL(098)898-3111 FAX(098)898-8082